



# 阻旋式料位控制器



上海物位仪器仪表有限公司

# UZK 系列阻旋式料位控制器

## 概述

阻旋式料位开关适用于各种敞开容器内料位的控制，仪表采用特殊油封设计，具有双层防尘及特殊的防水设计，并有离合器装置保护马达，工作可靠，使用维护方便，广泛用于化工、食品、采矿、塑料、陶瓷等工业行业，是一种较理想的简易物位控制仪表。

## 主要技术参数

电 源：110VAC (A)，220VAC (B)，24VAC (C) 50/60Hz

消耗功率：3W

接点容量：AC 250V，5A SPDT

转 速：1R. P. M

扭 力：0.5~1.0kg cm

工作温度：普通型:60℃

电气接口：M20×1.5 内螺纹

接续方式：牙口 G1”，法兰 DN50

防护等级：IP65

适用比重：0.5g/cm<sup>3</sup> (30Lb/ft<sup>3</sup>)

## 动作原理

阻旋式料位开关之叶片是利用传动轴与离合器相接，在未接触物料时，马达保持正常运转，当叶片接触物料时，马达会停止转动，机构同时输出一接点信号而测出料位高度。

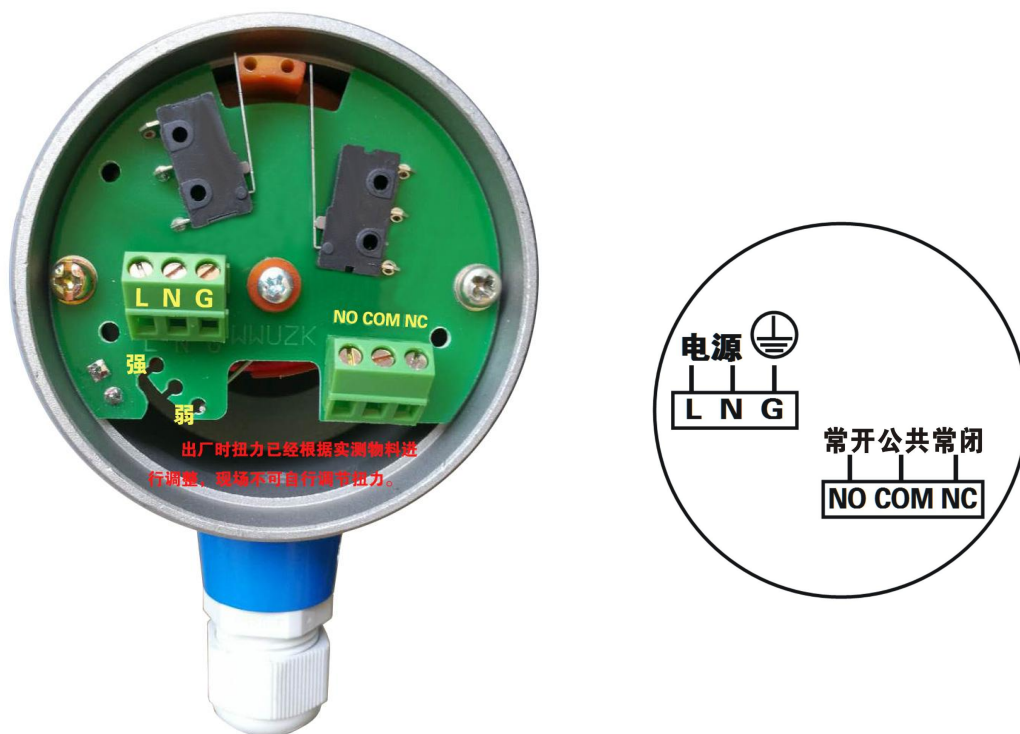
## 特性

- ◆全密闭性，屋外亦可使用。
- ◆独特的油封设计可防止粉尘沿轴渗入。
- ◆扭力稳定可靠，且扭力大小可以调整。
- ◆轻巧，安装容易。
- ◆叶片随过重的负荷，马达回转机构会自动打滑，保护不受损坏。
- ◆不必从桶槽上整组拆除，即中轻易的检查维修内部零组件。

## 扭力调整

扭力弹簧是用来调整转轴的输出扭力，当被测物比重大时，可将弹簧扭力调至最强的位置，而此时叶片的灵敏度较差。反之被测物比重愈小时，可将弹簧调至愈弱，叶片灵敏度将较佳。

※扭力弹簧的弹力，请勿随意更换，以免造成误动作。

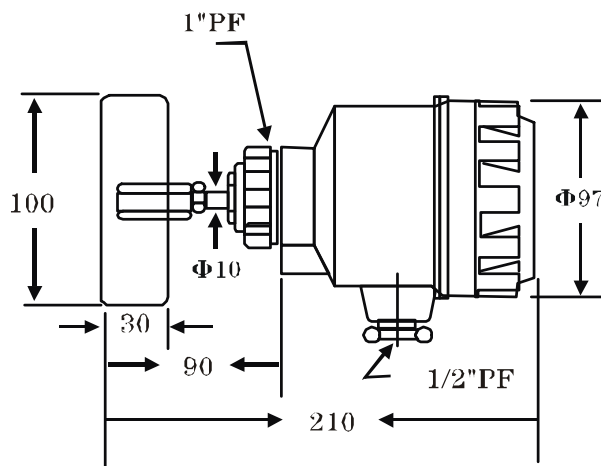


UZK10A/B/C 【牙口型】

适合水平安装

操作温度：-10℃~60℃

重量：1.2kg

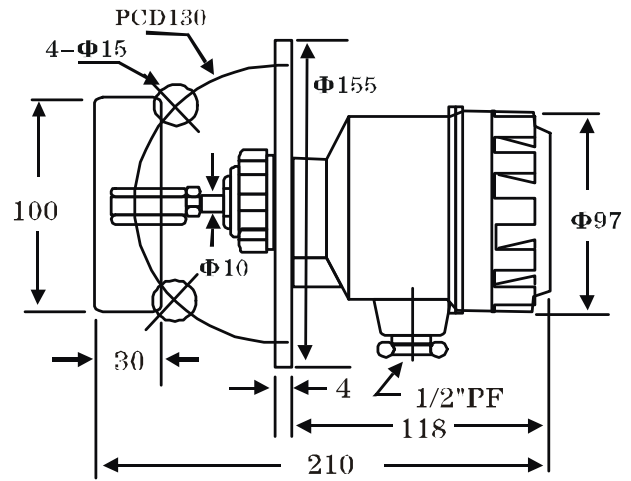


UZK11A/B/C 【法兰型】

适合水平安装

操作温度：-10℃~60℃

重量：1.7kg



UZK20A/B/C 【轴保护管型】

适合水平或垂直安装

操作温度：-10℃~80℃

法兰与叶片全部为 SUS304 材质

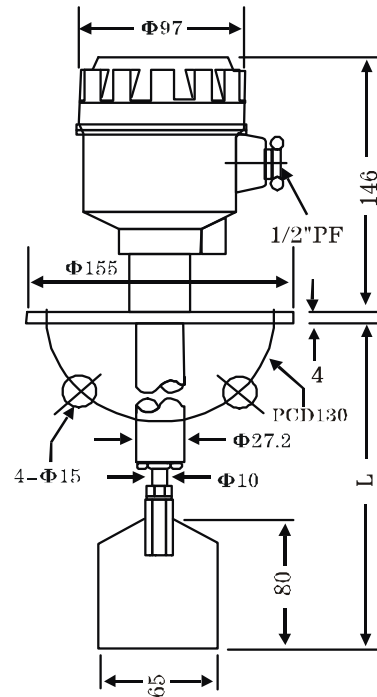
重量：1.2kg

标准规格：

L=250mm (2.2kg)

L=500mm (2.5kg)

L=750mm (2.8kg) 其它规格可订制



UZK30A/B/C 【轴长可调型】

适合垂直安装

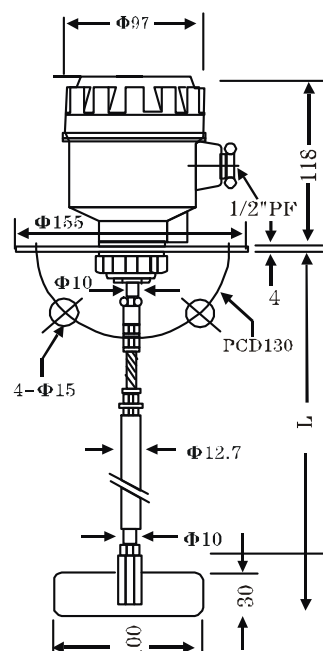
操作温度：-10℃~60℃

标准规格：

L=450~650mm

L=650~1000mm

L=1000~1200mm 其它规格可订制

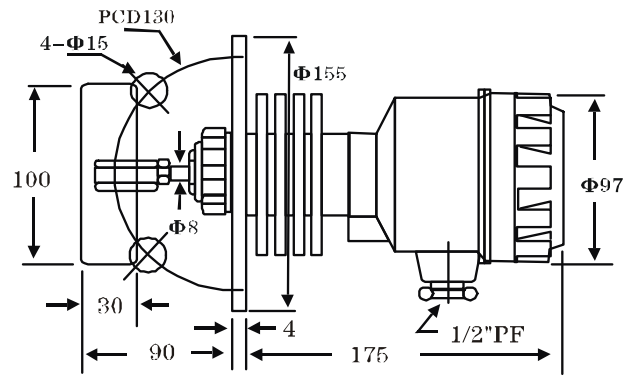


UZK40A/B/C 【高温型】

适合水平安装

操作温度: Max200°C

重量: 2.1kg



UZK46A/B/C 【高温轴长可调型】

适合垂直安装

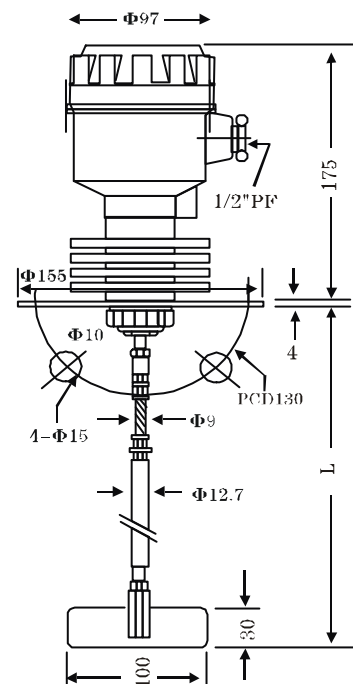
操作温度: Max200°C

标准规格:

L=450~650mm

L=650~1000mm

L=1000~1200mm 其它规格可订制



UZK41A/B/C 【高温轴轴保护管型】

适合水平或垂直安装

操作温度: Max200°C

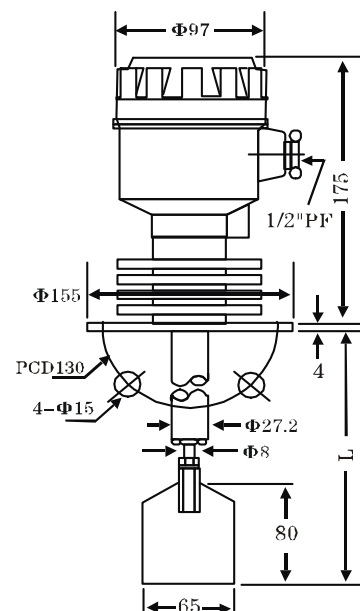
法兰与叶片全部为 SUS304 材质

标准规格:

L=250mm (2.6kg)

L=500mm (2.9kg)

L=750mm (3.2kg) 其它规格可订制



## UZK60A/B/C 【钢索型】

适合垂直安装

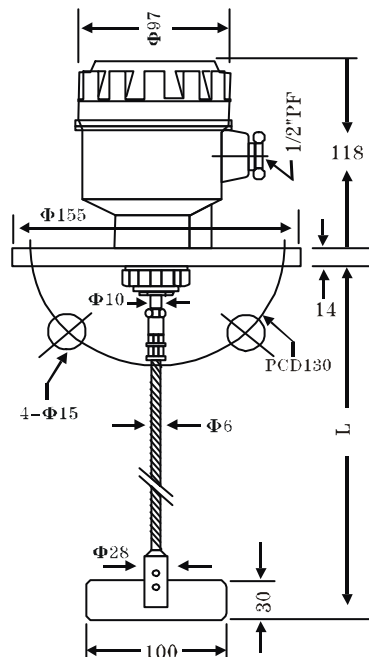
操作温度：-10℃~60℃

标准规格：

L=450mm (2.5kg)

L=650mm (2.8kg)

L=750mm (3kg) 其它规格可订制



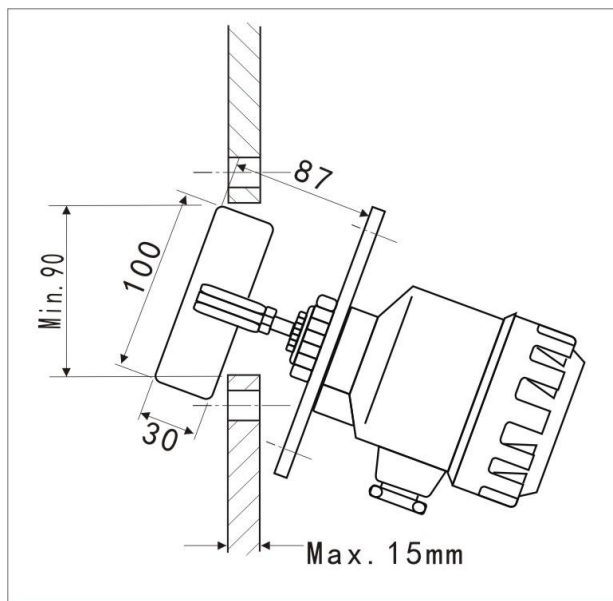
## 使用注意事项

1. 应避开入料口处安装；
2. 在颗粒直径大于 15mm 的块体或距离入料口下部 7 米以下安装时，应加探头护盖；
3. 测量粘度较大的粉体时，应从容器的上部向下垂直安装或从侧壁部斜向插入安装。
4. 探头使用温度超过 120℃时，由于压电元件寿命缩短，所以应定期检查开关动作是否正常。

## 安装实例

### 储存槽安装尺寸实例

以 UZK-10AG 为例，直接安装于桶壁方法如图所示，以约 35° 角将叶片一端插入桶槽开孔内，待叶片另一端通过桶壁厚度一半时再慢慢转正，然后锁紧螺牙即可。



## 选型标记

型号 \_\_\_\_\_ UZK □□ □ □□ □ □□□□

10: 标准型    11: 法兰型    20: 轴保护型  
 40: 高温型    30: 轴长可调型    41: 高温轴保护管型  
 46: 高温轴长可调型    60: 钢索型

电压 \_\_\_\_\_

A: 220VAC    B: 24VDC    C: 110VAC

接续方式 \_\_\_\_\_

尺寸	
C: 3/4"	I: 4"
D: 1"	J: 5"
E: 1-1/2"	K: 6"
F: 2"	S: 特殊规格
G: 2-1/2"	3: 1-1/4"
H: 3"	

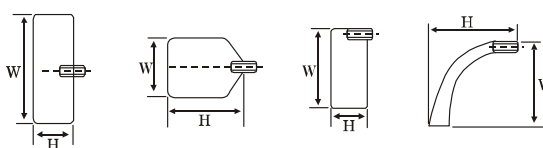
压力
M: 5DC/CM2
N: 10KG/CM2
O: 150LBS
P: 300LBS
Q: PT
R: PF
T: BSP
S: 特殊规格

UZK10~70 系列接续最小尺寸为 1"

叶片型式 \_\_\_\_\_

大型叶片 (UZK10~UZK70)

- A: 100×30 (W×H)
- B: 65×80 (W×H)
- C: 65×120 (W×H)
- D: 80×80 (W×H)



E: 50×30 (W×H)

F: 镰刀型

长度 (单位: MM)

UZK10~70 表示法兰面至叶片之总长

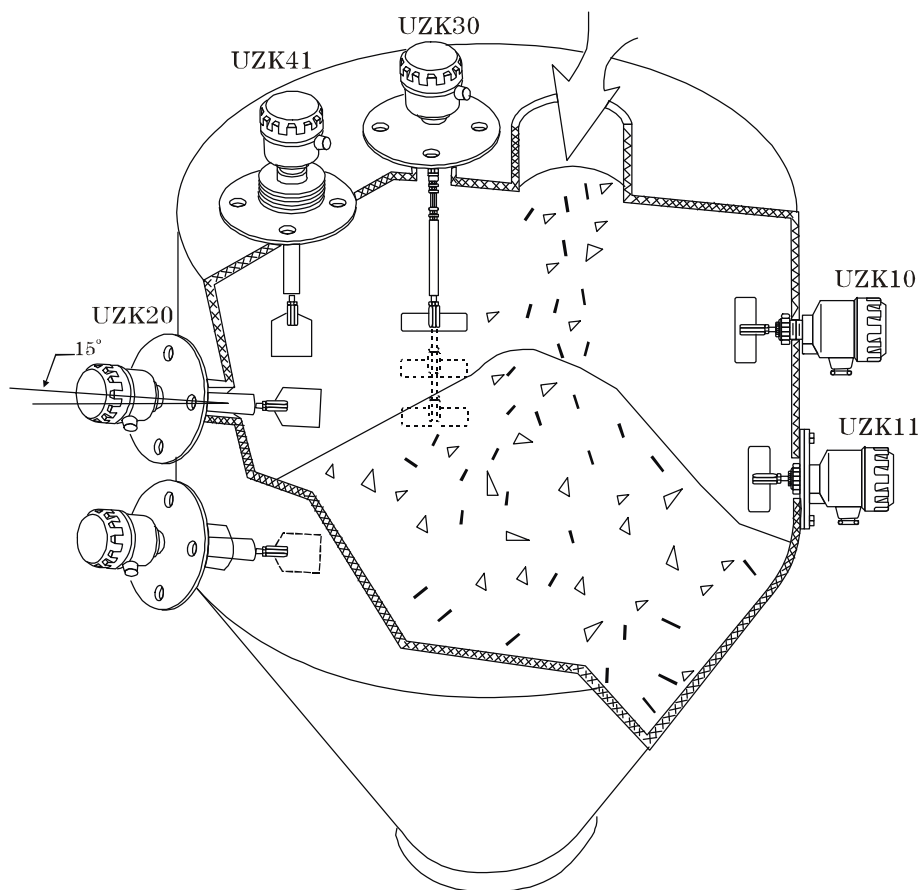
UZK80 表示电缆 长度

※ 各部分长度变动在±6mm 以内仍属正常, 本公司不另行通知

### 安装注意事项

- 1、水平安装时, 可将开关以水平呈 15°~20° 之夹角安装, 以减少物料的冲击。
- 2、桶内温度超过 60°C 时, 请选用高温系列。
- 3、接续部位为 1" 管牙时, 叶片可选用镰刀型, 直接锁入管牙内。
- 4、UZK-30 轴身可绕, 轴长亦可调整, 可克服桶槽内角度问题。
- 5、接线盒入线口必须朝下, 电缆固定螺母必须锁紧。

### 现场安装实例





地址：上海市延吉东路 143 号

直线：021-65131668

传真：021-65794928

E-mail:ww@ww518.net

Http://www.ww518.net