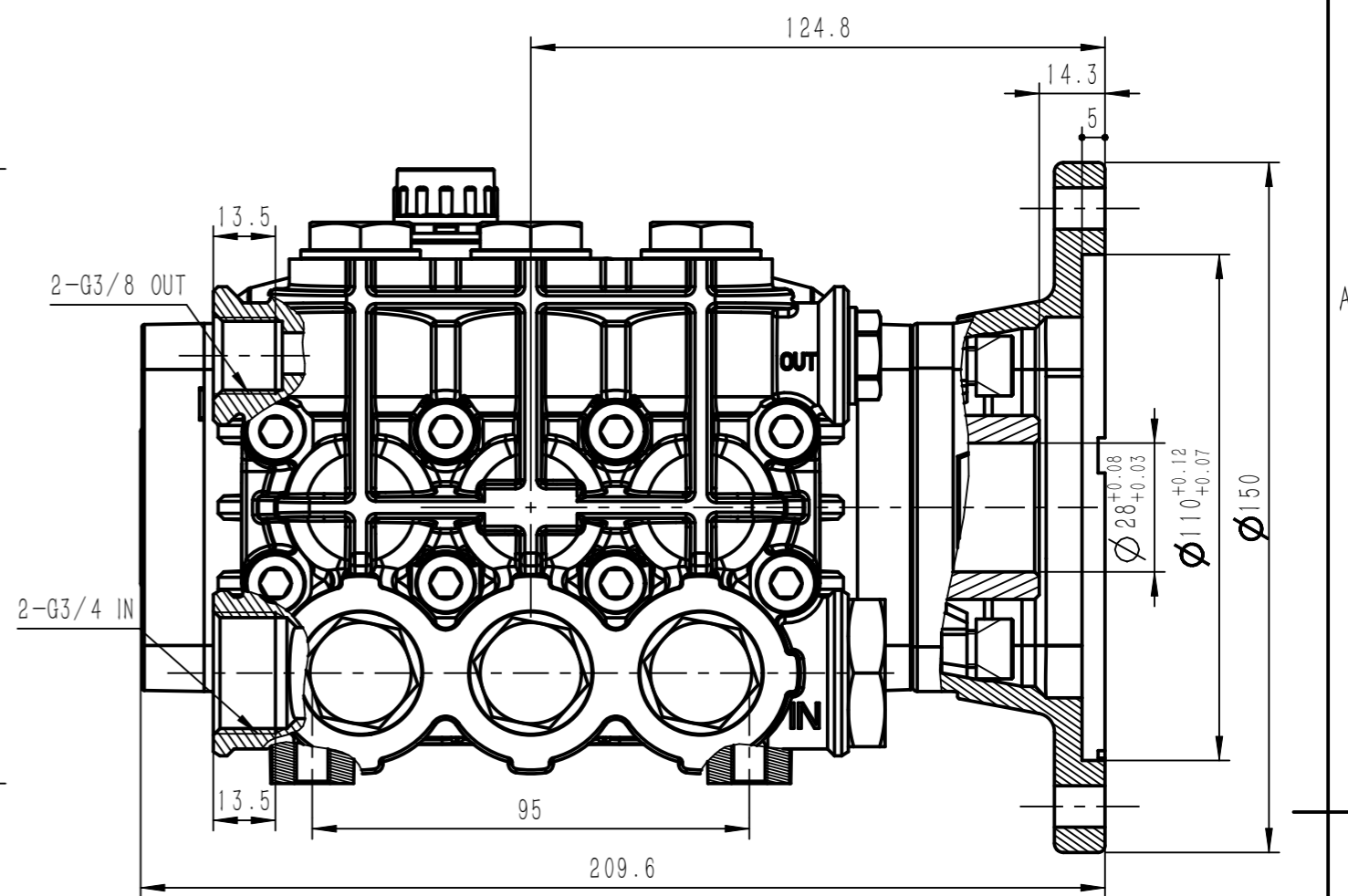
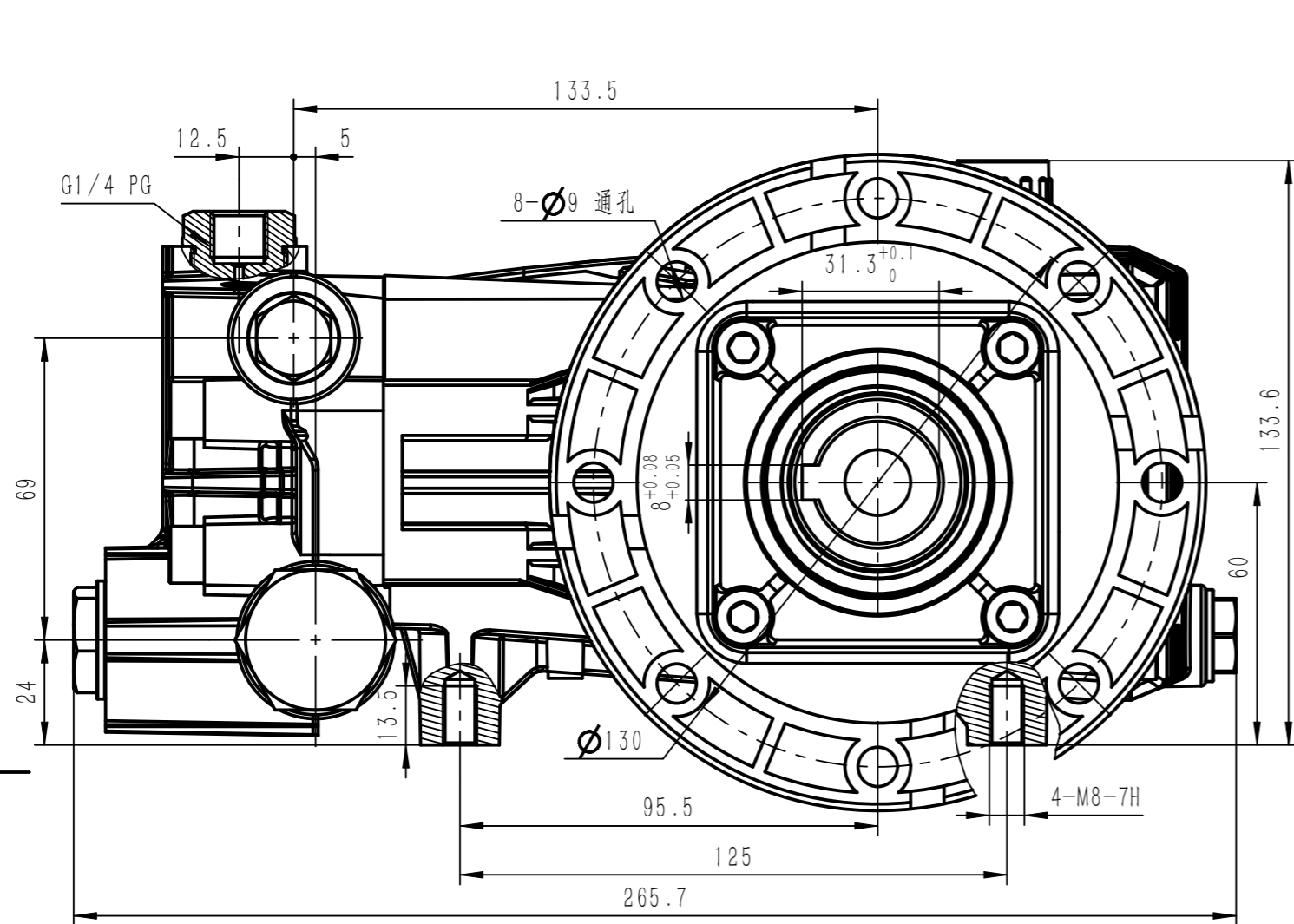


JTPE01-JPC-000-22CAN



借通用件登记

描图

校描

旧底图总号

签字

日期

				组件			宁波绝特机械有限公司	
							JPC-C安装尺寸图	
标记	处数	更改文件号	签字	日期	图样标记	重量	比例	JTPE01-JPC-000-22CAN
设计					S	209251610.82:3		
制图								
审核								
工艺					共	2	页	第 1 页

借通用件登记

描 图

校 描

旧底图总号

签 字

日 期

						ASSEM		
	标记	处数	更改文件号	签 字	日期			
	设计			标准化		图 样 标 记	重 量	比 例
	制 图			审 定		S	20251610.8	1:3
	审 核					共 2	页 第 2	页
	工 艺			日期				

宁波绝特机械有限公司

JPC-C安装尺寸图

JTPE01-JPC-000-22CAN