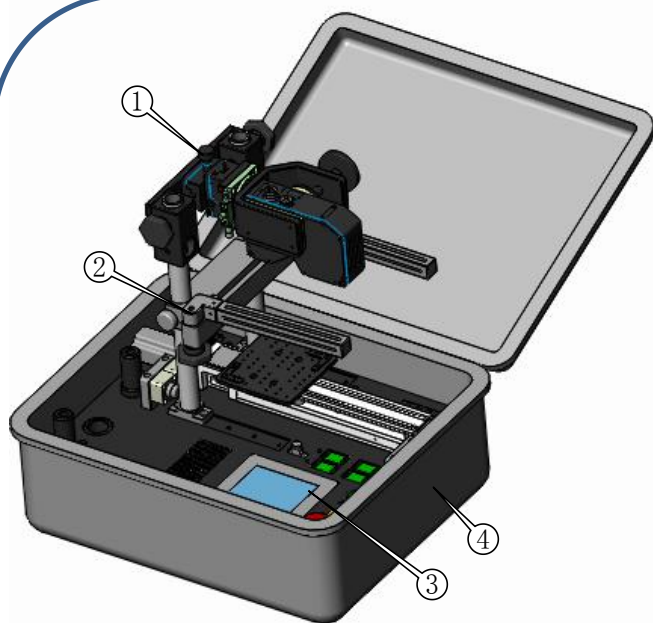


# ◆ 3D便携式检测平台



工作展开图



装箱收纳图

1: XY θ 夹头; 2: 光源架; 3: 操作面板 (HMI/按钮/指示灯/信号接口);  
4: 拉杆箱; 5: 运动模组; 6: 支杆收纳; 7: 夹头收纳

## ► 特点:

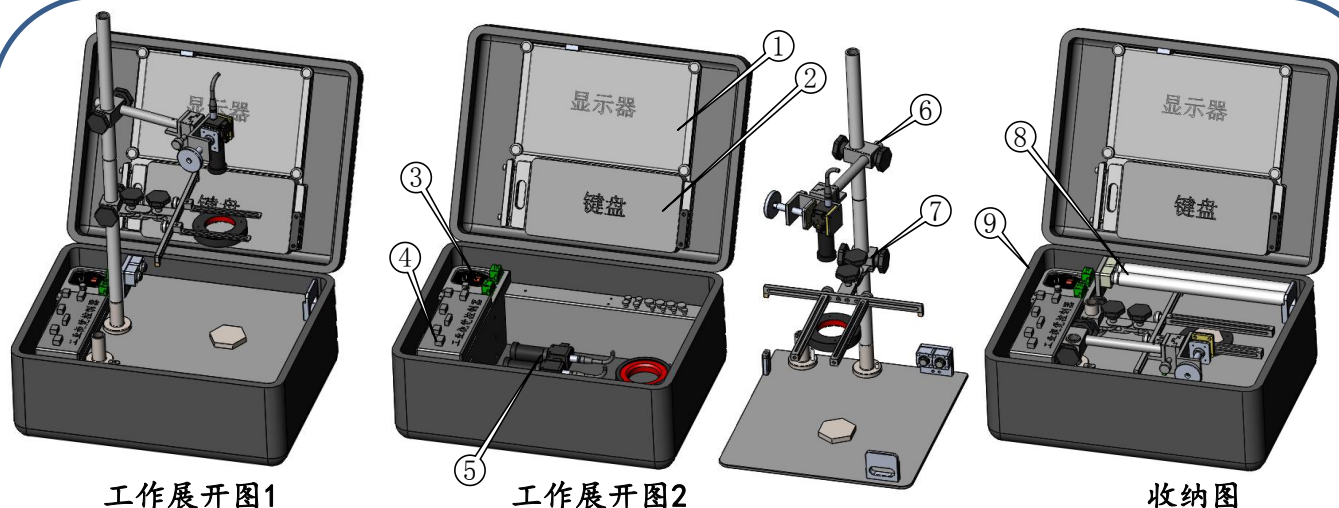
1. 平台安装于拉杆箱内，便于出行拖拉；可多种运动模式检测产品，现场检测马上出结果，提高效率；
2. 平台主要部件由运动模组，XY θ 夹头及控制系统（PLC/HMI）组成，具备小模型检测及演示平台的完整功能；
3. Xy θ 夹头精心设计为活动旋转头，不会刮伤产品表面。
4. 支杆收纳精心设计为压入式卡扣，操作简单，且实用美观。
5. 基于该标准平台，可为客户定制非标准的工作箱，加大箱子的尺寸，便于摆放客户的产品，如视觉控制器，相机，光源，及其它光学传感器。
6. 结构紧凑，体积小，收纳简单，可扩展，重量轻，便于运输。

## ► 规格/参数:

型号	JX-3DBX432	JX-3DBX532	JX-3DBX643	
工作台	外型尺寸 (mm)	475*390*200	533*355*290	625*445*320
	仪器箱			
丝杆模组	模组品牌	PMI		
	有效行程	160 (mm)		
	重复性精度	±0.02 (mm)		
系统	控制软件	自主研发		
	伺服驱动器	三菱		
	可编程控制器	OMRON		
	触摸屏	WEINVIEW		
	接口	24/48V电源; AB相信号; 模拟量信号; 预留2个输入/输出信号		
可选配件	光源架			
应用场合	工业3D视觉; 2D视觉; 激光位移传感器, 光纤传感器等的功能检测及演示			
工作环境	工作温度: -20℃~48℃, 工作湿度: -5℃~50℃; 与外部振动源隔离。			
工作电源	AC220V±10%, 50Hz, 200W			

## ◆ 2D便携式检测平台-有显示器款

- 当前，市场上只有展开的视觉打光架可供购买，不方便携带及运输，视觉解决方案提供商受困于此，需要到客户端进行打光测试及演示时，只能将整个打光架搬运到客户端，或者将打光架拆成零散的部件后再装箱运输，造成了极大的不便。
- 针对性的研发出了可收纳于工具箱，到客户端轻松可展开的打光架。



1: 显示器; 2: 键盘收纳模块; 3: 电源模块; 4: 工业视觉控制器 (客供); 5: 可置物腔体; 6: 相机夹持模块; 7: 光源夹持模块; 8: 支杆收纳模块; 9: 拉杆箱。

### ► 特点:

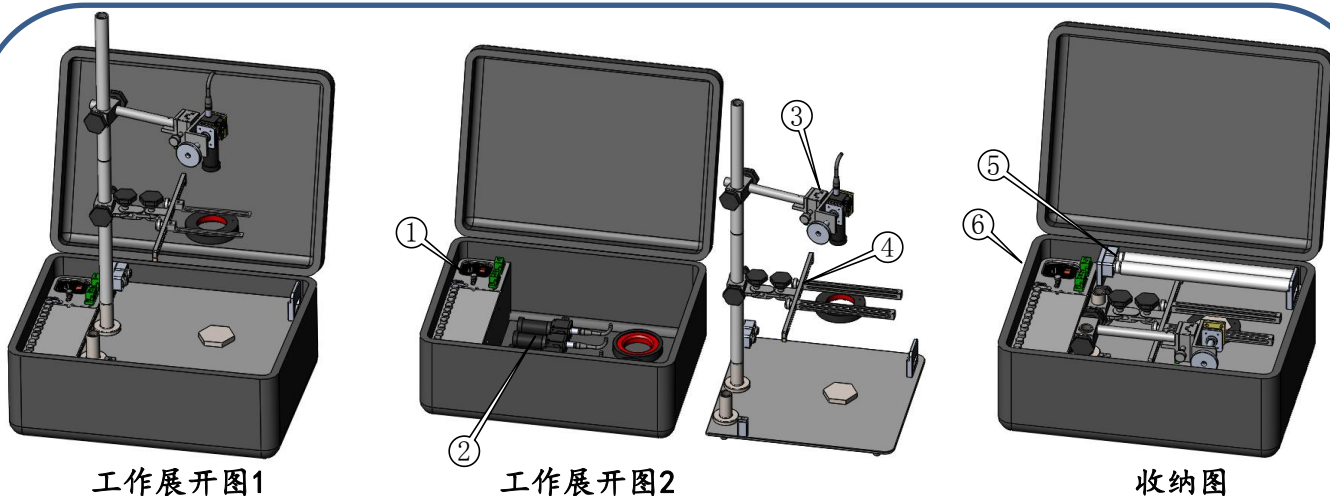
- 平台安装于拉杆箱内，便于出行拖拉；可现场检测产品，马上出结果，提高效率；
- 平台主要部件由收纳箱；电源模块；2D检测平台组成。
- 收纳箱上盖安装显示器及无线键盘，便于与控制器关联使用。
- 相机夹持模块精心设计为活动旋转头，不会刮伤产品表面。
- 光源夹持模块的光源锁紧关节松开螺丝后，可进行360度旋转；并配有M3/M4/M5螺丝。
- 支杆收纳精心设计为压入式卡扣，操作简单，且实用美观。
- 打光架下面的空间无它物，空间尺寸约长320mm\*宽360\*高124（可定制）；此位置可放置相机，镜头及光源等产品。
- 结构紧凑，体积小，收纳简单，可扩展，重量轻，便于运输。

### ► 规格/参数:

型号	JX-2DBX200-Y	JX-2DBX250-Y	
工作台	外型尺寸 (mm)	550*420*245	575*420*287
	仪器拉杆箱		
电气配置	显示器		
	无线鼠标/键盘	罗技	
	电源	OMRON	
	接口	24/48V电源	
可选配件	光源安装条		
可置物腔体	320mm*宽360*高124		
应用场合	2D工业视觉功能检测及演示		
工作环境	工作温度: -20℃~48℃, 工作湿度: -5℃~50℃; 与外部振动源隔离。		
工作电源	AC220V±10%, 50Hz, 150W		

## ◆ 2D便携式检测平台-无显示器款

- 当前，市场上只有展开的视觉打光架可供购买，不方便携带及运输，视觉解决方案提供商受困于此，需要到客户端进行打光测试及演示时，只能将整个打光架搬运到客户端，或者将打光架拆成零散的部件后再装箱运输，造成了极大的不便。
- 针对性的研发出了可收纳于工具箱，到客户端轻松可展开的打光架。



工作展开图1

工作展开图2

收纳图

1: 电源模块; 2: 可置物腔体; 3: 相机夹持模块; 4: 光源夹持模块;  
5: 支杆收纳模块; 6: 接杆箱。

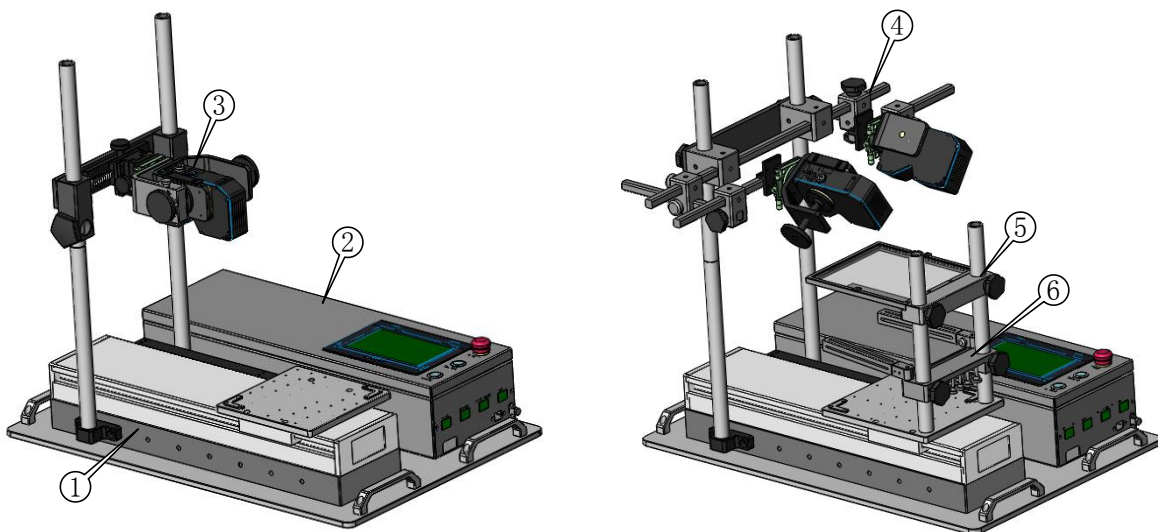
### ► 特点:

- 平台方便拖拉，可现场检测产品，马上出结果，提高效率；
- 平台主要部件由收纳箱；电源模块；2D检测平台组成。
- 相机夹持模块精心设计为活动旋转头，不会刮伤产品表面。
- 光源夹持模块的光源锁紧关节松开螺丝后，可进行360度旋转；并配有M3/M4/M5螺丝。
- 支杆收纳精心设计为压入式卡扣，操作简单，且实用美观。
- 打光架下面的空间无它物，空间尺寸约长380mm\*宽360\*高124（可定制）；此位置可放置相机，镜头及光源等产品。
- 结构紧凑，体积小，收纳简单，可扩展，重量轻，便于运输。

### ► 规格/参数:

型号		JX-2DBX200-N	JX-2DBX250-N	
工作台	外型尺寸 (mm)	550*420*245	575*420*287	
	仪器拉杆箱			
电气配置	显示器	无		
	无线鼠标/键盘	无		
	电源	OMRON		
	接口	24/48V电源		
可选配件	光源安装条			
可置物腔体	320mm*宽360*高124			
应用场合	2D工业视觉功能检测及演示			
工作环境	工作温度: -20℃~48℃, 工作湿度: -5℃~50℃; 与外部振动源隔离。			
工作电源	AC220V±10%, 50Hz, 150W			

## ◆ 3D检测平台-直线运动模组款



1：直线电机模组；2电控箱模组（含PLC/HMI/按钮指示灯/信号接口/以太网口）；3：XY $\theta$ 单目夹头（可选件）；4：Y $\theta$ 双目夹头（可选件）；5：背光玻璃架（可选件）；6：光源架（可选件）。

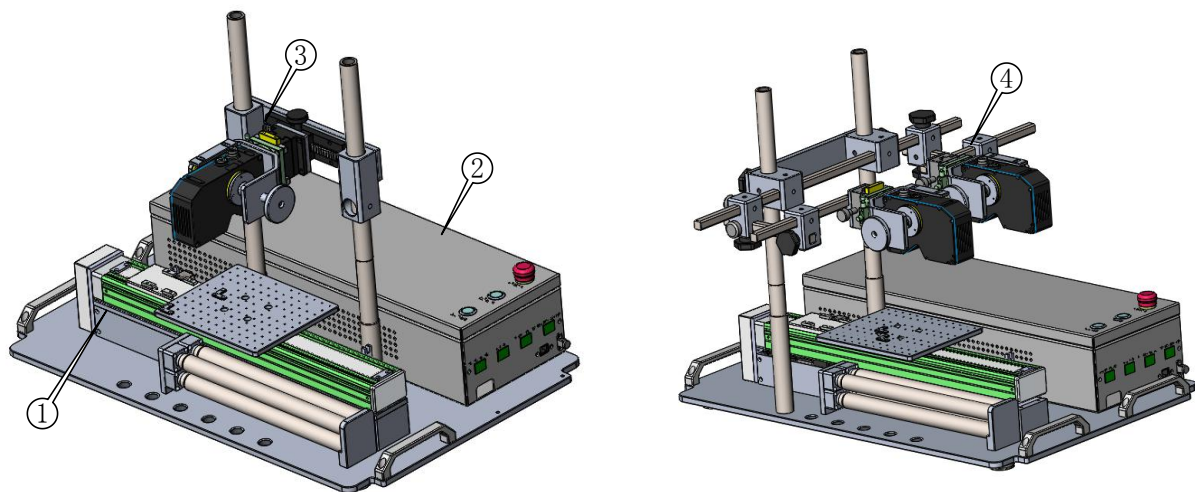
### ► 特点：

1. 可多种运动模式检测产品，设计灵活，预留多个接口，延伸性强；
2. 平台主要部件由直线电机模组；控制系统（PLC/HMI）构成，具备高精密检测及演示平台的完整功能；
3. 夹头精心设计为活动旋转头，不会刮伤产品表面；
4. 直线电机与电控箱外观色调为高光电脑白烤漆，夹头色调为黑色阳极，整体美观大方；
5. 基于该标准平台，可为客户定制非标准大尺寸的检测台。

### ► 规格/参数：

型号		JX-3D400-Z
外型尺寸 (mm)		730*480*650
直线电机模组	型号	JX-SD400B
	有效行程	400 (mm)
	重复定位精度	$\pm 0.004$ (mm)
	负载	10 (KG)
系统	控制软件	自主研发
	直线电机驱动器	高创
	可编程控制器	OMRON
	触摸屏	WEINVIEW
	接口	24/48V电源；A/B相信号；模拟量信号；以太网口；预留2个输入/输出信号。
可选配件	XY $\theta$ 单目夹头模组； Y $\theta$ 双目夹头模组； 背光玻璃架； 光源架。	
应用场合	工业3D视觉；2D视觉；读码器、激光位移传感器，光纤传感器等的功能检测及演示。	
工作环境	工作温度： $-20^{\circ}\text{C}\sim 48^{\circ}\text{C}$ ，工作湿度： $-5^{\circ}\text{C}\sim 50^{\circ}\text{C}$ ；与外部振动源隔离。	
工作电源	AC220V $\pm 10\%$ ，50Hz，200W	

## ◆ 3D检测平台-丝杆运动模组款



1: 丝杆运动模组; 2电控箱模组 (含PLC/可含HMI/按钮指示灯/信号接口/以太网口);  
3: XY θ 单目夹头 (可选件); 4: Y θ 双目夹头 (可选件)。

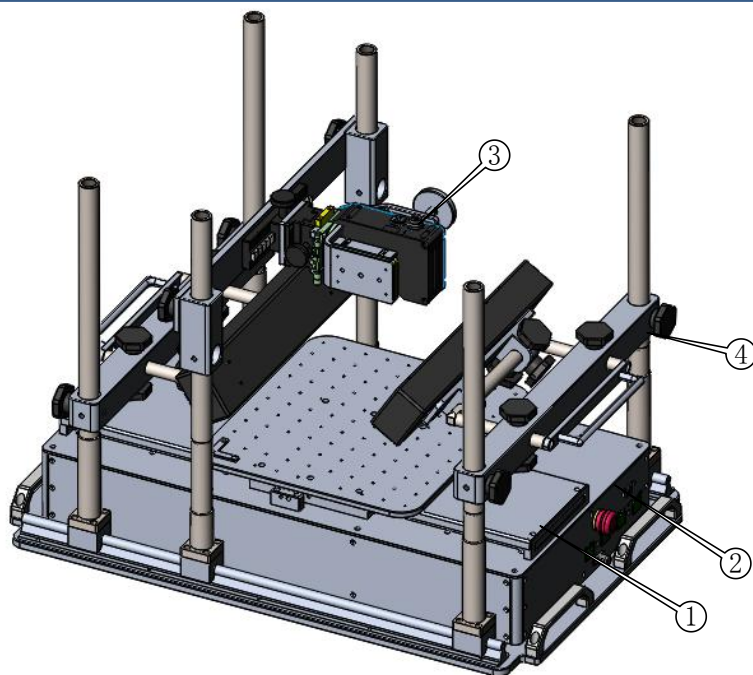
### ► 特点:

1. 可多种运动模式检测产品, 设计灵活, 预留多个接口, 延伸性强;
2. 平台主要部件由丝杆运动模组; 控制系统 (PLC/HMI) 构成, 具备普通检测及演示平台的完整功能;
3. 夹头精心设计为活动旋转头, 不会刮伤产品表面;
4. 电控箱外观色调为高光电脑白烤漆, 夹头色调为黑色阳极, 整体美观大方;
5. 支杆收纳精心设计为压入式卡扣, 操作简单, 且实用美观;
6. 基于该标准平台, 可为客户定制非标准大尺寸的检测台。

### ► 规格/参数:

型号		JX-3D350-L
外型尺寸 (mm)		718*470*650
丝杆模组	型号	JX-SG350A
	有效行程	350 (mm)
	重复定位精度	±0.02 (mm)
	负载	10 (KG)
系统	控制软件	自主研发
	电机驱动器	三菱
	可编程控制器	OMRON
	触摸屏	WEINVIEW
	接口	24/48V电源; A/B相信号; 模拟量信号; 以太网口; 预留2个输入/输出信号。
可选配件	XY θ 单目夹头模组; Y θ 双目夹头模组; 背光玻璃架; 光源架。	
应用场合	工业3D视觉; 2D视觉; 读码器、激光位移传感器, 光纤传感器等的功能检测及演示。	
工作环境	工作温度: -20℃~48℃, 工作湿度: -5℃~50℃; 与外部振动源隔离。	
工作电源	AC220V±10%, 50Hz, 200W	

## ◆ 线性扫描检测平台-丝杆型



- 1: 丝杆运动模组; 2: 电控箱模组 (含PLC/可含HMI/按钮指示灯/信号接口/以太网口);  
3: XY  $\theta$  单目夹头; 4: 条光源安装架。

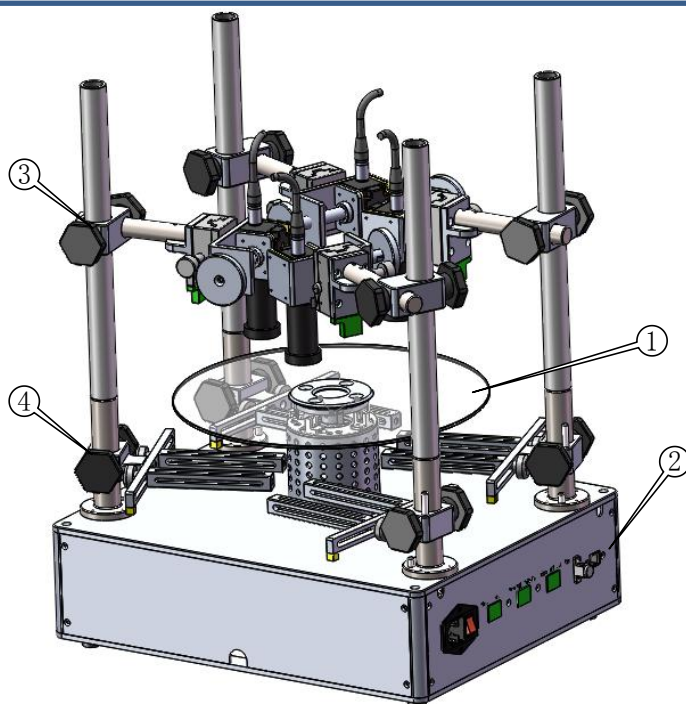
### ► 特点:

1. 可多种运动模式检测产品, 设计灵活, 预留多个接口, 延伸性强;
2. 平台主要部件由丝杆运动模组; 控制系统 (PLC/HMI); XY  $\theta$  夹头模组; 条光源架模组构成。
3. 夹头精心设计为活动旋转头, 不会刮伤产品表面;
4. 平台运动模组及电控箱部分均为铝件本色阳极, 夹头色调为黑色阳极, 整体美观大方;
5. 基于该标准平台, 可为客户定制非标准大尺寸的检测台。

### ► 规格/参数:

型号		JX-XS350-L
外型尺寸 (mm)		718*470*650
丝杆模组	型号	JX-SG350B
	有效行程	350 (mm)
	重复定位精度	$\pm 0.02$ (mm)
	负载	10 (KG)
系统	控制软件	自主研发
	电机驱动器	三菱
	可编程控制器	OMRON
	触摸屏	WEINVIEW
	接口	24/48V电源; AB相信号; 以太网口; 预留2个输入/输出信号。
可选配件	暂无	
应用场合	工业3D视觉; 2D线扫相机的功能检测及演示。	
工作环境	工作温度: $-20^{\circ}\text{C} \sim 48^{\circ}\text{C}$ , 工作湿度: $-5^{\circ}\text{C} \sim 50^{\circ}\text{C}$ ; 与外部振动源隔离。	
工作电源	AC220V $\pm 10\%$ , 50Hz, 250W	

## ◆ 旋转检测平台



1: 旋转模组; 2: 电控箱模组 (按钮指示灯/信号接口/以太网口); 3: 相机夹持模块; 4: 光源夹持模块;

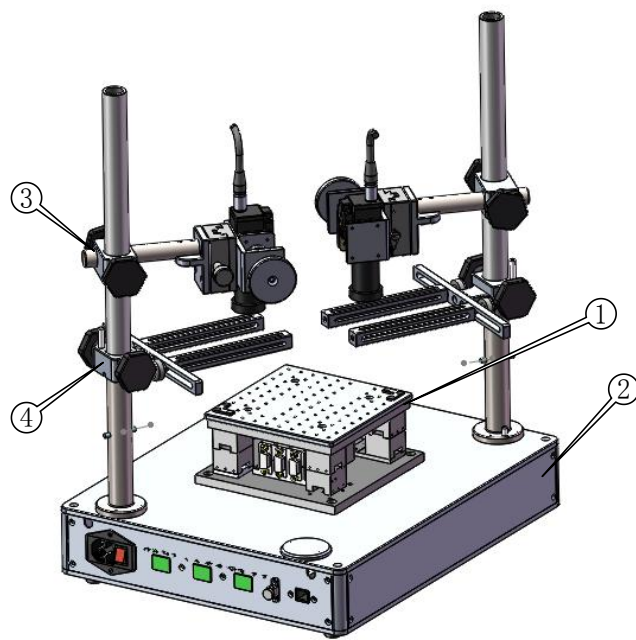
### ► 特点:

1. 可多种运动模式检测产品, 设计灵活, 预留多个接口, 延伸性强;
2. 平台主要部件由旋转模组; 电控箱模组; 相机夹持模块; 光源夹持模块构成, 具备旋转检测的完整功能。
3. 夹头精心设计为活动旋转头, 不会刮伤产品表面。
4. 平台旋转模组及电控箱部分均为铝件本色阳极, 夹头色调为黑色阳极, 整体美观大方;
5. 基于该标准平台, 可为客户定制非标准大尺寸的检测台。

### ► 规格/参数:

型号		JX-2DXZ300-4
外型尺寸 (mm)		420*345*500
自动对位平台	有效行程	360度
	重复定位精度	±0.02 (度)
	负载	0.2 (KG)
系统	控制软件	自主研发
	步进电机	雷赛
	接口	24/12V电源; 4个触发信号。
可选配件	相机夹持模块; 光源夹持模块的数量可选。	
应用场合	工业2D视觉; 读码器; 扫码枪; 激光位移传感器, 光纤传感器等基于旋转环境的功能检测及演示。	
工作环境	工作温度: -20°C~48°C, 工作湿度: -5°C~50°C; 与外部振动源隔离。	
工作电源	AC220V±10%, 50Hz, 200W	

## ◆ 自动对位平台



1：自动对位模组；2电控箱模组（按钮指示灯/信号接口/以太网口）；3：相机夹持模块；4：光源夹持模块；

### ➤ 特点：

1. 可多种运动模式检测产品，设计灵活，预留多个接口，延伸性强；
2. 平台主要部件由自动对位模组；电控箱模组；相机夹持模块；光源夹持模块构成，具备自动对位检测的完整功能。
3. 夹头精心设计为活动旋转头，不会刮伤产品表面。
4. 平台自动对位模组及电控箱部分均为铝件本色阳极，夹头色调为黑色阳极，整体美观大方；
5. 基于该标准平台，可为客户定制非标准大尺寸的检测台。

### ➤ 规格/参数：

型号		JX-ZDDW150
外型尺寸 (mm)		420*345*540
	台面尺寸(mm)	150X150mm
旋转平台	XY有效行程(mm)	$\pm 6.5 \times \pm 6.5$
	角度 (°)	$\pm 5^\circ$
	重复定位精度	5 $\mu$ m
	负载	30 (KG)
系统	控制软件	自主研发
	步进电机	雷赛
	接口	24/12V电源；4个触发信号。
可选配件	相机夹持模块；光源夹持模块的数量可选。	
应用场合	工业2D视觉应用于大幅面或高精度对位时，需要该平台进行验证或演示。	
工作环境	工作温度：-20℃~48℃，工作湿度：-5℃~50℃；与外部振动源隔离。	
工作电源	AC220V $\pm$ 10%，50Hz，250W	