



WW3300 系列射频导纳物位开关

一、概述

WW3300 系列射频导纳物位开关是一种新颖的物位测量仪表，它采用先进的射频导纳技术，克服了电容式物位计不能消除导电挂料影响的缺陷，仪表具有运行可靠，能抗生挂料层的影响，适用于几乎所有工业现场。仪表还具有安装方便，免维护，低价位等特点。仪表广泛用于石油、化工、冶金、医药、电力、食品、造纸等工业领域。

二、参数

特点：开关控制，射频导纳原理，抗粘附电子线路。

继电器容量：DPDT，额定 10A，115Vac

延时/模式：0~30 秒可调/开关型

电源：220VAC，24VDC

灵敏度：小于 0.5pF

探头耐温：-40℃~+260℃

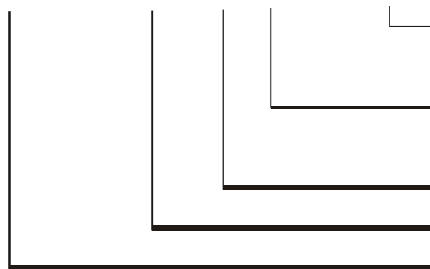
电路部分耐温：-40℃~+80℃

失电保护模式：采用高低模式，现场可调

外壳：IP65，重型铸铝外壳

三、选型指南

WW3300-□□□/WW□□□ □-□□mm-□□mm



探头总头 S：标准长为 300mm

(用户可任意加长、缩短)

探头保护套长度 G：标准长为 150mm

(用户可任意加长、缩短)

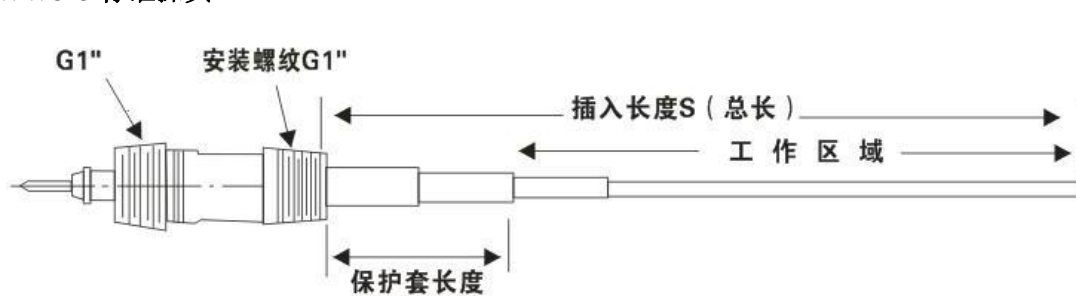
B：带保护管

探头系列型号：具体内容见下

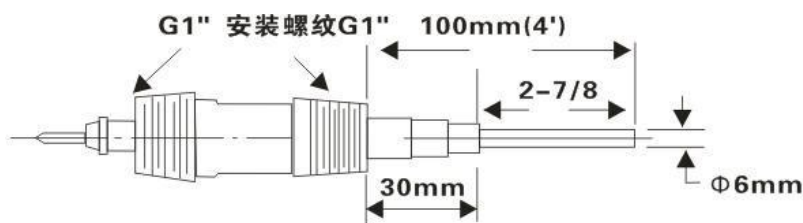
电源电压：24Vdc 或 220Vac



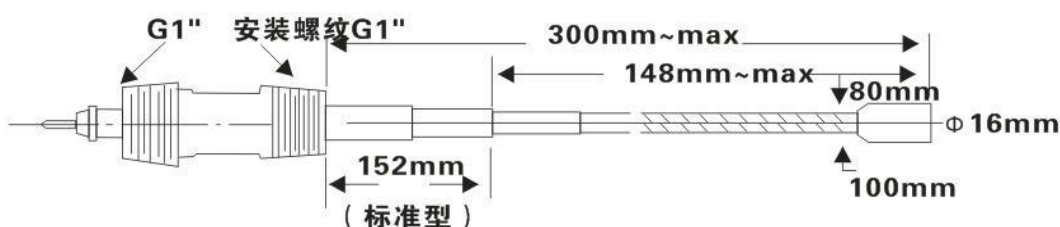
WW843 标准探头



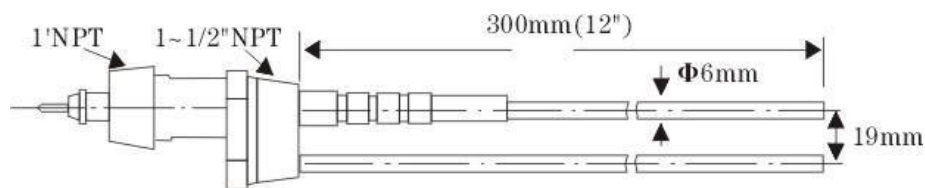
WW842 短探头



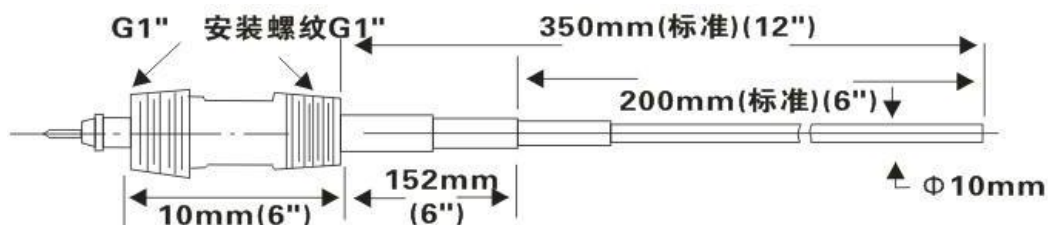
WW843 缆式探头



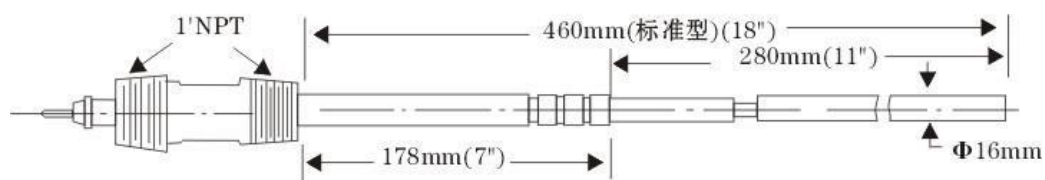
WW870: 双探头（用于检测介电常数较低的物料，如：油、煤等）



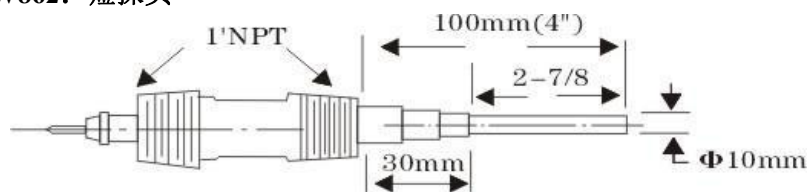
WW843TT: 高品氧化铝陶电极



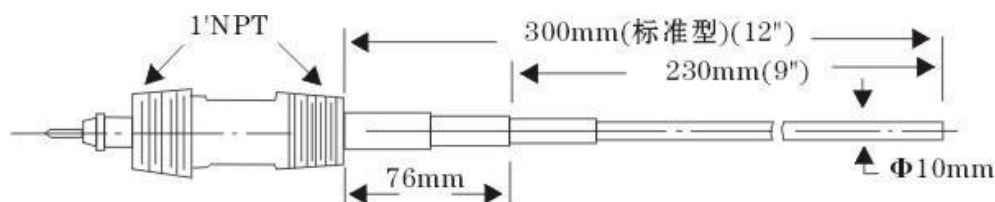
WW861: 飞灰探头



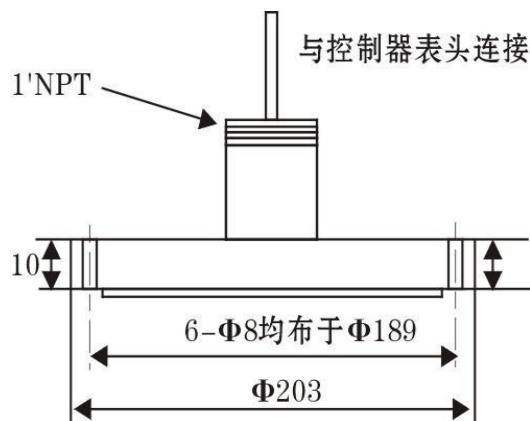
WW862: 短探头



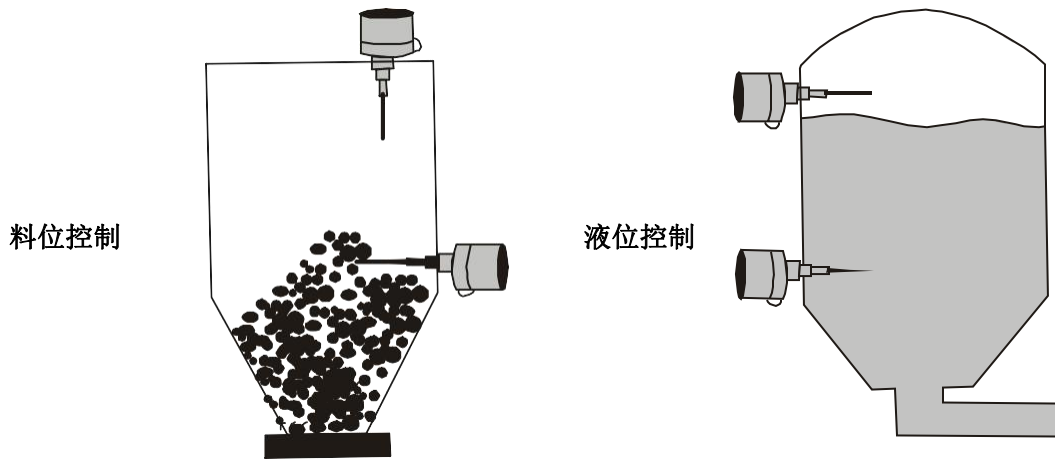
WW863: 重型探头（可检测几乎所有类型的介质）



WW890: 平板探头（可检测煤、粮仓、送料槽内的块状物料、解决大块物料对棒探头的打击）



安装指导

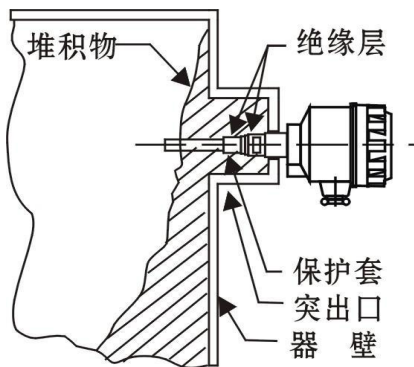


注：垂直安装时，探头总长 S 必须大于或等于控制点位置

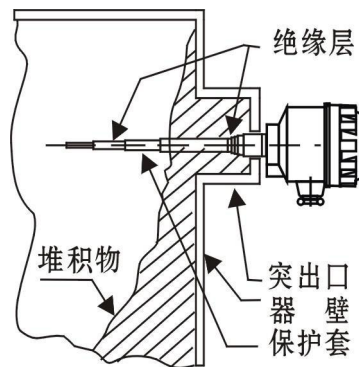
四、推荐选型安装

- 1) 在测非导电介质时，可以为水平或垂直安装。如需要垂直安装时，要求探头长至少大于控制位置 6"左右。
- 2) 在测导电液体、泥浆或界面检测时，可以水平垂直安装。探头与物料接触位置即报警位置。
- 3) 在测粉末和颗粒装物料时，可以水平或垂直安装，但探头穿过容器壁时，保护电极应比容器壁上的积料厚度长出 2"。如用户需要，我们可以提供液介质为 Teflon 或 Kyanr 材料的防腐探头（采用涂层法兰连接）。

选型错误



选型正确



水平安装时，探头保护套（长度 G ）必须伸入到容器壁内。

仪表调试方法：

由于现场仓库的大小结构不同，所以传感器探头被物料（液位）埋没时产生的电容值也不同，因此需要对传感器进行现场标定后方可投入使用。

仪表的面板上有四个按钮，自上而下分别为：

- 1 “标定”键
- 2 “高低”位动作选择键
- 3 “灵敏”键
- 4 “延时”键。

使用方法

一、“标定”键使用方法

设置方法：在空仓时，按住“标定”键保持 3S, 待 屏幕左上角显示“标定动作”， 放开“标定”键，再按“标定”键马上放开，屏幕第 3 行显示动作值。等待 5S, 屏 幕再回到正常显示画面，设置完成。

二、“高低”位动作选择键

仪表在正常状态时候，长按“高低”位键，屏幕显示设置“高低动作”字样，此时再按该键屏幕显示“动作设为高动，低动”字样，可以根据需要选择高位或低位动作。

三、“灵敏”键使用方法

仪表在正常状态时候，长按“灵敏”键，屏幕显示设置“灵敏度 S”字样，此时再按该键就可以设置灵敏度数值，数值可以在 0 - 99 之间选择，出厂设置为 01 - 02。

四、“延时”键使用方法

仪表在正常状态时候，长按“延时”键，屏幕显示设置“延时 D”字样，此时再按该键就可以设置延时数值，数值可以在 0 - 30 之间选择，出厂设置为 01 - 02。

仪表接线方式



仪表接线图

