



No: FG0200836-2020



中国认可
国际互认
检测
TESTING
CNAS L1177



(2018)国认监认字(571)号

检 验 报 告

TEST REPORT

认证委托人: 广东左向照明有限公司

产品型号名称: Z-D-0.3KVA-1833C/应急照明集中电源(消防
应急灯具专用应急电源)

检验类别: 分型试验



国家消防及阻燃产品质量监督检验中心(山东)

National Supervision and Inspection Center for Fire and Flame-retardant Product Quality (Shandong)

(山东省产品质量检验研究院)

国家消防及阻燃产品质量监督检验中心（山东）

National Supervision and Inspection Center for Fire and Flame-retardant Product Quality (shandong)

检 验 报 告

Test Report

共 10 页 第 1 页

产品名称	应急照明集中电源（消防应急灯具专用应急电源）	型号	Z-D-0.3KVA-1833C
认证委托人	广东左向照明有限公司	检验类别	分型试验
生产者	广东左向照明有限公司	生产日期	2020-04-20
生产企业	广东左向照明有限公司	抽样者	/
抽样基数	/	抽样地点	/
样品数量	1 台	抽样日期	/
样品状态	完好	受理日期	2020-04-29
检验依据	GB17945-2010《消防应急照明和疏散指示系统》 CNCA-C18-01:2014《强制性产品认证实施规则 火灾报警产品》 CCCF-HZBJ-02《强制性产品认证实施细则 火灾报警产品 消防应急照明和疏散指示产品》		
检验项目	全部适用项目		
检验结论	<p>经按 GB17945-2010《消防应急照明和疏散指示系统》、CNCA-C18-01:2014《强制性产品认证实施规则 火灾报警产品》、CCCF-HZBJ-02《强制性产品认证实施细则 火灾报警产品 消防应急照明和疏散指示产品》检验，合格。</p> <p>（主型产品为 Z-D-1.0KVA-1833B 型应急照明集中电源（消防应急灯具专用应急电源））</p> <p style="text-align: right;">（检验单位章） 签发日期：2020年6月28日</p>		
备 注	1、本报告含封面及封三，“/”表示无内容，“—”表示不适用该样品。		

批准：魏本群

审核：周梯

主检：孔祥朋

国家消防及阻燃产品质量监督检验中心（山东）

检验报告 (续页)

共 10 页第 2 页

认证委托人	广东左向照明有限公司		
通信地址	广东省中山市古镇镇曹二信恒路 42 号 2、3、4 楼		
联系电话	0760-87561666	传真	0760-88758003
产品照片:			

国家消防及阻燃产品质量监督检验中心（山东）

检验报告（续页）

产品内部照片：



国家消防及阻燃产品质量监督检验中心（山东）

检验报告（续页）

共 10 页第 4 页

一、产品铭牌内容：

- 1) 产品名称：应急照明集中电源（消防应急灯具专用应急电源）
- 2) 型号：Z-D-0.3KVA-1833C
- 3) 执行标准号：GB17945-2010
- 4) 生产者：广东左向照明有限公司
- 5) 生产企业：广东左向照明有限公司
- 6) 生产地址：广东省中山市古镇镇曹二信恒路 42 号 2、3、4 楼
- 7) 外壳防护等级：IP33
- 8) 额定电源电压：AC220V
- 9) 额定工作频率：50Hz
- 10) 输出电压：DC36V
- 11) 主电功耗：40W
- 12) 标称应急工作时间：90 分钟
- 13) 输出功率：0.3kW
- 14) 产品制造日期和产品编号：有

二、产品特性描述

- 1) 外形材质：金属
- 2) 外形尺寸：800mm×500mm×250mm
- 3) 输出回路数量：4 个
- 4) 显示器类型：液晶显示屏
- 5) 电池：（类型）铅酸、（节数）3 节、（型号）6-GFM-33、（单节电池容量）12V33Ah；生产企业：广东英业达电子有限公司
- 6) 工作方式：持续型
- 7) 与以下产品配接工作：
广东左向照明有限公司生产的应急照明控制器、集中电源集中控制型消防应急标志灯具、集中电源集中控制型消防应急照明灯具。

一致性检查结论：符合

国家消防及阻燃产品质量监督检验中心（山东）

检验报告（续页）

共 10 页第 5 页

序号	检验项目	标准条款号	检验结果	结论	备注
1	试验前检查	7.1.4	满足标准要求。 自检功能试验方法：通过修改主芯片程序中的时间参数。	合格	/
2	标志	9	满足标准要求。	合格	/
3	使用说明书	10	满足标准要求。	合格	/
4	基本功能试验	7.2	标称应急工作时间 (min) : 90 应急转换时间 (s) : 0.1 应急工作时间(min): 192 满足标准要求。	合格	/
5	充、放电试验	7.3	电池 (组) 额定工作电压 (V) : 36 电池容量 (Ah) : 33 (1 组) 充电期间, 电池的最大充电电流 (A) : 2.1 应急状态下电池最大放电电流 (A) : 10.3 过放电保护启动瞬间, 电池的端电压 (V) : 31.7 静态泄放电流 (μ A) : 0 充电回路短路时内部元件表面最高温度 ($^{\circ}$ C) : 52	合格	/
6	电压波动试验	7.5	满足标准要求。	合格	/
7	转换电压试验	7.6	由主电状态转入应急状态时主电电压 (V) : 175 由应急状态恢复到主电状态时主电电压 (V) : 180	合格	/
8	耐压试验	7.10	满足标准要求。	合格	/
9	静电放电抗扰度试验	7.16	满足标准要求。	合格	/
10	浪涌 (冲击) 抗扰度试验	7.17	满足标准要求。	合格	/
11	电快速瞬变脉冲群抗扰度试验	7.22	满足标准要求。	合格	/
12	外壳防护等级试验	7.23	试样的外壳防护等级符合 IP33 要求。	合格	/

国家消防及阻燃产品质量监督检验中心（山东）

检验报告（续页）

共 10 页 第 6 页

静电放电抗扰度试验布置示意图

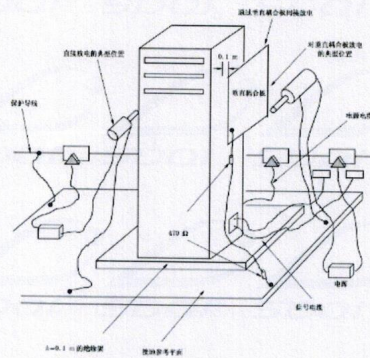
- 1) 测试场地：试验室
2) 仪器设备

设备名称	设备型号	设备精度	编号设备
放电枪	P30N	/	4363.1
放电模拟器	ESD 30N	/	4363.2
10 米法电波暗室及屏蔽室	SAC-10m	/	4370

- 3) 受试设备连接图



- 4) 试验布置示意图



国家消防及阻燃产品质量监督检验中心（山东）

检验报告（续页）

共 10 页 第 7 页

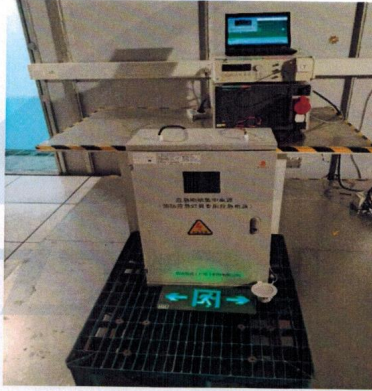
浪涌（冲击）抗扰度试验布置示意图

1) 测试场地：试验室

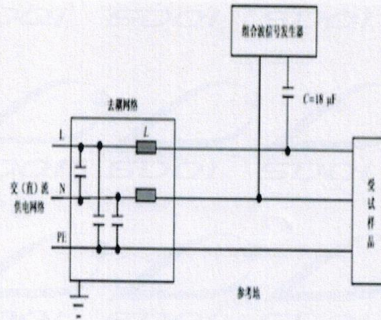
2) 仪器设备

设备名称	设备型号	设备精度	编号设备
综合模拟器	UCS500M4	/	3058.2
三相网络	CNI 503 A2	/	3058.4
10 米法电波暗室及屏蔽室	SAC-10m	/	4370

3) (AC 电源线) 受试设备连接图



4) (AC 电源线) 试验布置示意图

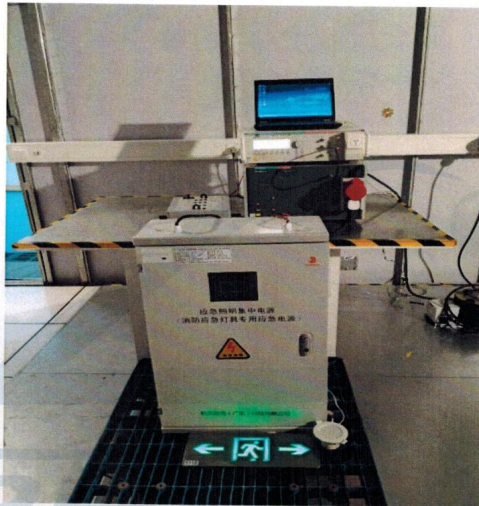


国家消防及阻燃产品质量监督检验中心（山东）

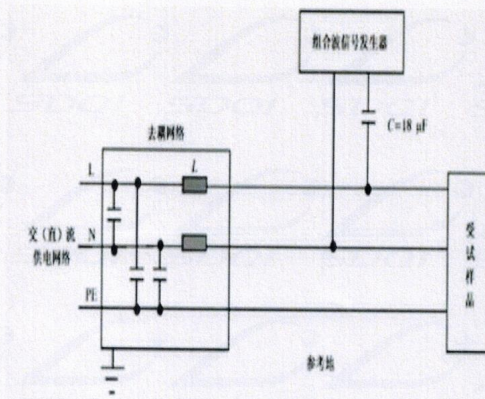
检验报告（续页）

浪涌（冲击）抗扰度试验布置示意图

5)（其他连接线）受试设备连接图



6)（其他连接线）试验布置示意图



国家消防及阻燃产品质量监督检验中心（山东）

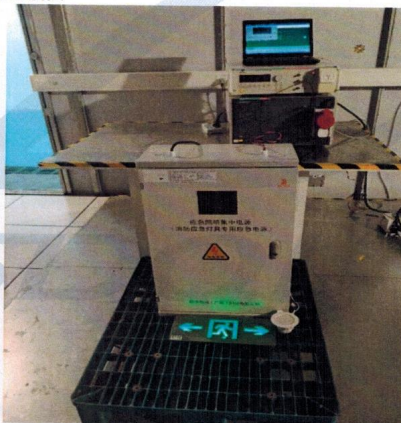
检验报告 (续页)

电快速瞬变脉冲群抗扰度试验布置示意图

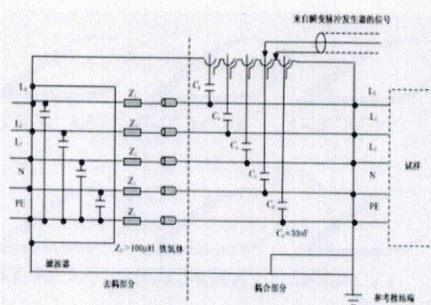
- 1) 测试场地: 试验室
- 2) 仪器设备

设备名称	设备型号	设备精度	编号设备
综合模拟器	UCS500M4	/	3058.2
三相网络	CNI 503 A2	/	3058.4
10 米法电波暗室及屏蔽室	SAC-10m	/	4370

- 3) (AC 电源线) 受试设备连接图



- 4) (AC 电源线) 试验布置示意图

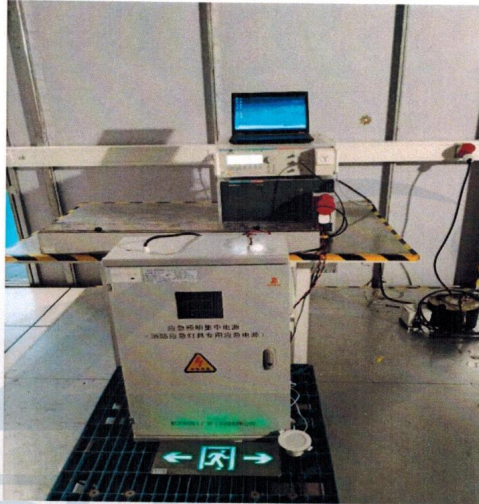


国家消防及阻燃产品质量监督检验中心（山东）

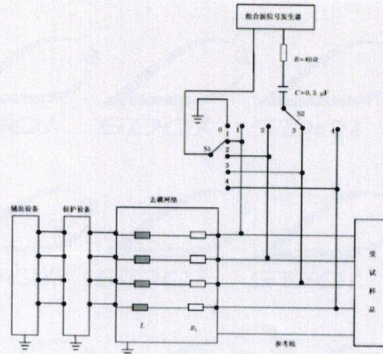
检验报告（续页）

电快速瞬变脉冲群抗扰度试验布置示意图

5) (其他连接线) 受试设备连接图



6) (其他连接线) 试验布置示意图



以下空白

声 明

- 1、报告无“检验报告专用章”及无主检、审核、批准人签字无效。
- 2、报告涂改无效。
- 3、除全文复制外，未经本机构批准不得部分复制报告。
- 4、送样检验，检验结果仅对来样负责。
- 5、送样检验样品及相关信息，均由委托单位提供，本机构不对其真实性及完整性负责。
- 6、如对本报告有异议，应于收到报告之日起 15 日内提出。逾期不予受理。
- 7、本报告的法律责任由山东省产品质量检验研究院承担。

STATEMENT

- 1、 The report is invalid without the stamp for test report or signatures of persons who conduct test, audit and approval.
- 2、 The report is invalid if being altered by hand.
- 3、 Except for full-text copy, reports may not be partially reproduced without laboratory approval.
- 4、 The report of sample-delivery test is valid only for the samples delivered by the clients.
- 5、 Samples sent for inspection and related information are provided by the entrusted unit, and this agency is not responsible for its authenticity and integrity.
- 6、 If there is any objection concerning the report, it is required that all the objections should be put forth to the institute within 15 working days after receiving the report by clients. The overdue request will not be accepted.
- 7、 The legal responsibility of this report shall be borne by Shandong Institute For Product Quality Inspection.

地址：山东省济南市经十东路 31000 号、山东省济南市山大北路 81 号、
山东省章丘市世纪大道 16288 号

邮编：250102、250100、250200

电话：（0531）88118799、88118761、89701857

传真：（0531）88118790、89701857

Http: //www.sdqi.com.cn

E-mail: scb_szjy@12365.sd.cn