

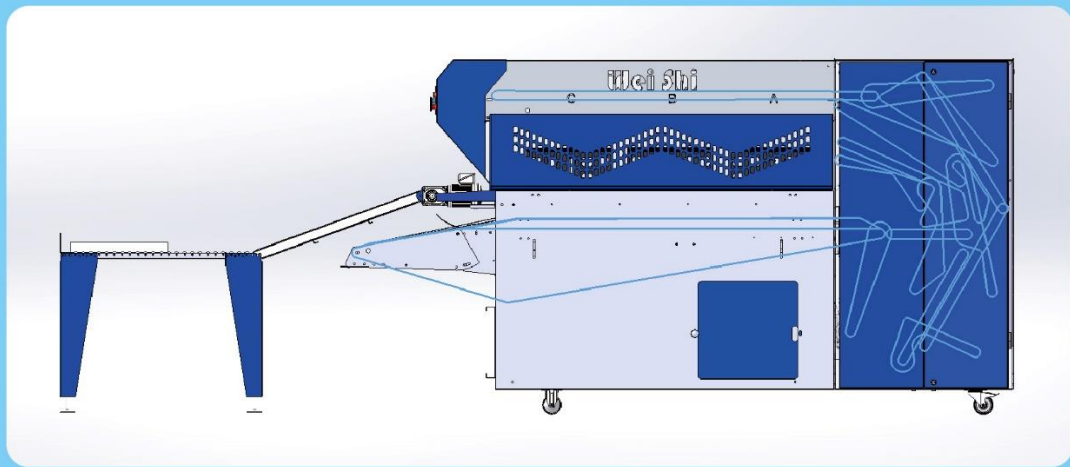
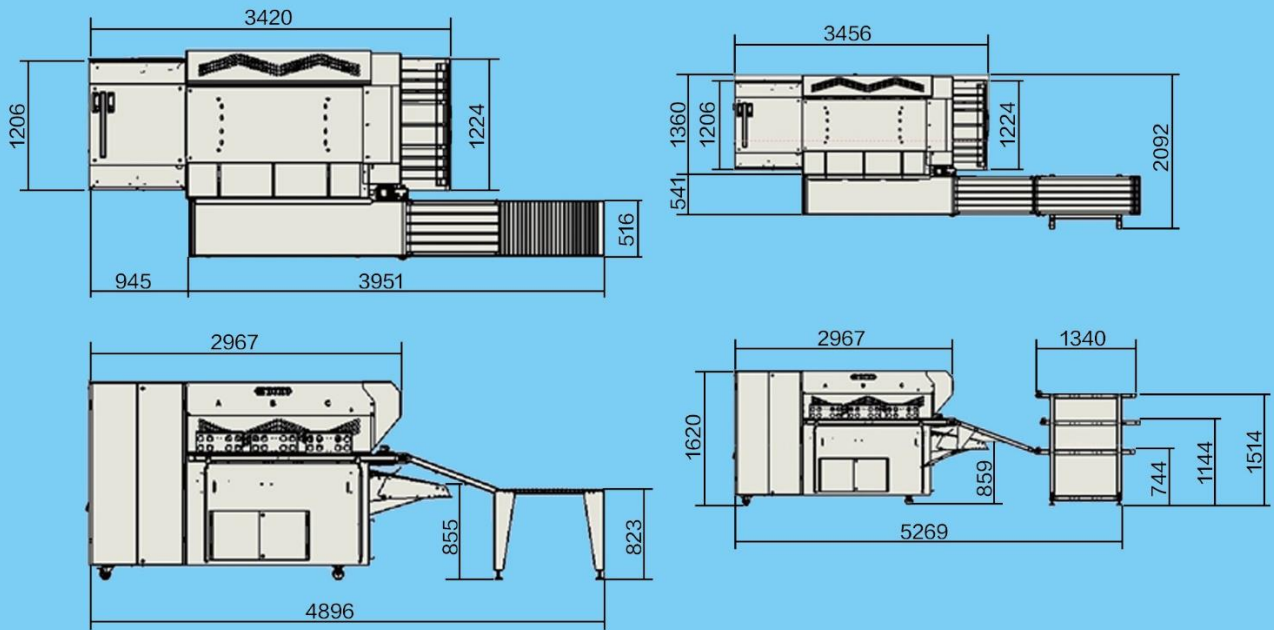
ZDT/03

毛巾折叠机

全自动折叠、分拣和毛巾的堆放

1. 出色的，高质量的折叠方式
2. 适用范围广泛，可配置输送、分拣方案，提高产能，降低人工强度

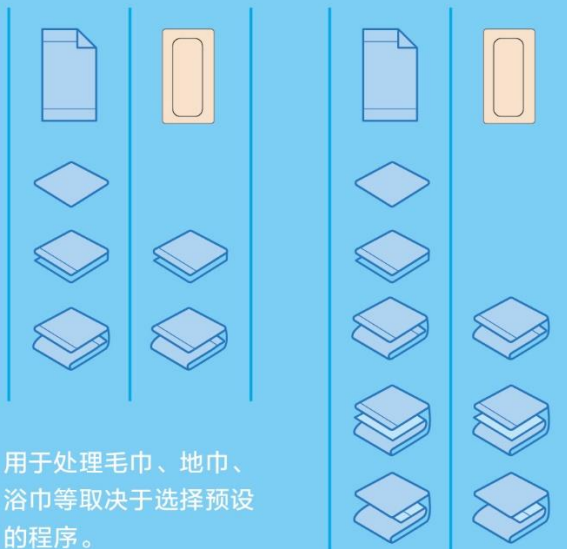
尺寸明细



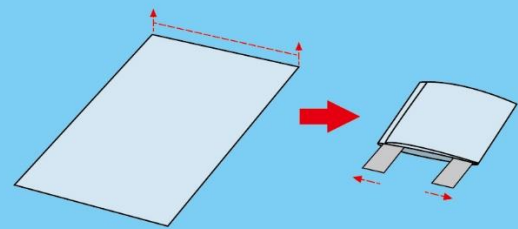
输送、传动皮带示意图

毛巾 地巾浴巾

折叠方式



用于处理毛巾、地巾、浴巾等取决于选择预设的程序。

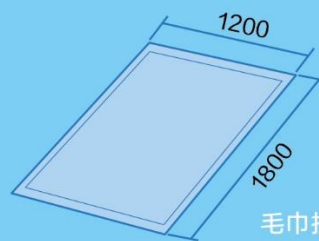


横折双刀插杆直推，推送位置精准

1/2折

1/3折

1/4折



毛巾折叠尺寸：

最大（小）处理长度：350-1800 mm

最大（小）处理长度：450-1200 mm



出色的，高质量的折叠方式

ZDT-03 毛巾折叠机可通过预设程序，对不同尺寸布草完成高质量折叠。

出色的横折

横折是通过左右折叠刀具在可调模板上左右滑动完成的。左右两刀执行，横折双刀插杆直推，推送位置精确，回位迅速，保证了快速折叠。独特的折叠刀为毛巾提供了拉伸效果，更为平整。

第一纵折

一段纵折可以执行2种折叠方式，1/3折或是1/2折，折叠前由导向机构将毛巾送与上层输送，再通过机械刀和反向运动的输送带来完成折叠过程。

第二纵折

二段纵折也可以执行2种折叠方式，1/3折或是1/2折，折叠前由导向气管将毛巾送与下层输送，再通过机械刀、气管、反向运动的输送带来完成折叠过程，机械刀与气管可选择执行。

自动长度检测

毛巾的长度由设置在进料口的光电自动检测，屏幕中也会显示长度尺寸，可针对不同长度设定不同程序，以自动识别折叠方式。

自动宽度检测

折叠的宽度可以在单个程序中设置，也可以根据放置在进料段中的光电完成自动识别，反馈给系统并快速自动调用模具宽度确定折叠尺寸。

适用范围广泛，可配置输送、分拣方案，提高产能，降低人工强度

为满足当今洗涤工厂的所有要求，威士毛巾折叠机可用于整个车间毛巾折叠、分类和堆垛以及简单处理短袖T恤。模块化结构也可允许单机使用。并且可用于处理大尺寸毛巾，处理尺寸高达1200×1800 mm。

可选配堆垛分拣输送系统，提高产能，减少操作人员参与分拣、打包、装车等工序。

灵活选配自动堆放和分拣

最多可选配三个落料位置，可根据不同尺寸、不同折叠方法及不同面料布草设定，传送至A、B、C堆垛，三处分别独立执行。后续可连接输送带进行分类、打包、装运等繁琐操作，自动完成分拣程序，化繁从简、智慧调控。



A、B、C落料位

利用传送带进行分类，打包装运等操作

智慧的设计

上料时发现毛巾有破损、未洗涤干净、其他未达到出货标准时，可以按下“反洗”按钮，毛巾正常折叠的同时不会落入预设的A、B、C三个堆垛上，反而将毛巾退到上料位置，方便操作者拿取做下一步处理。

灵活的输送方案

可根据洗涤工厂实地制定整体解决方案，多机并联共用、指定输送位、衔接现有物流输送装置，整体输送系统，也可以通过物流系统贯通工厂。

配置选项

标准配置：

- 堆垛分类
- 堵塞控制
- 反洗/破损落料
- 自由选择的操控程序

可选配置：

- 堆垛分类且自动出料
- 布草搬运皮带输送

主要规格

ZDT/03 毛巾折叠机												
型号	电压	功率	压缩空气压力	压缩空气消耗量	压缩空气进气管径	最小处理长度	最大处理长度	最小处理宽度	最大处理宽度	净重	外形尺寸	整机配输送尺寸
ZDT/03-1300-MLB	380V/3P	2KW	0.6MPA	10000L/H	G1/2"-Φ12	350mm	1800mm	450mm	1200mm	1280kgs	3450×1700×1850mm	5000×1950×1850mm



安装售后服务:

SWM团队的国际销售部, 技术工程师以及全球经销商为您提供专业的设备安装, 本土化的售后服务和零配件安装。

联系方式:

SWM团队可为全球洗衣行业提供专业的工业洗涤工厂方案, 如需了解更多信息及详细联系方式, 请查看官网:
www.shweishi.com
或发送信息至以下邮箱:
market@shweishi.com



Shweishi machinery



ATTITUDE DECIDES EVERYTHING.DETAILS MAKE THE FUTURE.