

緊湊型高分辨率 紅外熱像儀

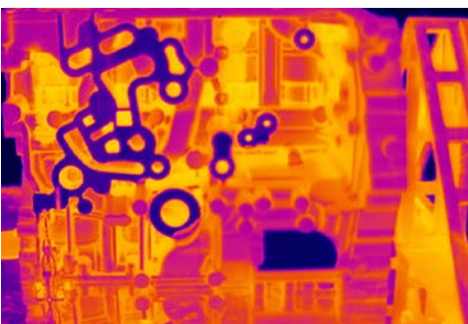
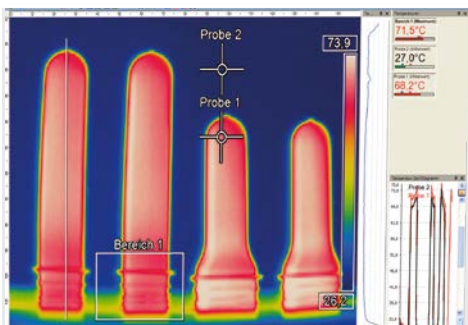
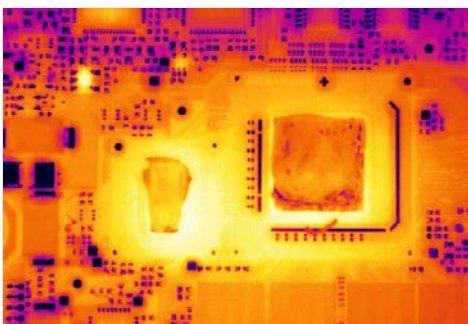


特性：

- 同類產品中最小的熱像儀 (46 x 56 x 68 - 77 mm)
- 可互換的透鏡和工業配件
- 幀率80Hz
- 含免授權分析軟體和完整的軟體開發套件 (SDK)

技術規格

光學解析度	382 x 288像素
檢測器	FPA, 未冷卻(17 μm x 17 μm)
光譜範圍	8 - 14 μm
溫度範圍	-20 ...100 °C, 0 ...250 °C, (20) 150 ...900 °C ¹⁾ , 可選溫度範圍: 200 ...1500 °C
幀率	80 Hz /可切換至27 Hz
光學元件 (FOV)	18° x 14° / f = 20 mm或 29° x 22° / f = 12.7 mm或 53° x 38° / f = 7.7 mm或 80° x 54° / f = 5.7 mm
熱靈敏度 (NETD)	75 mK, 29° x 22° FOV / F = 0.9 75 mK, 53° x 38° FOV / F = 0.9 75 mK, 80° x 54° FOV / F = 0.9 0.1 K, 18° x 14° FOV / F = 1.1
系統精確度	±2 °C或±2 % , 以較大者為準
PC介面	USB 2.0 /可選USB轉GigE (PoE) 介面
標準過程介面 (PIF)	0-10 V輸入, 數位輸入 (最大24 V) , 0-10 V輸出
工業過程介面 (PIF) (可選)	2x 0-10 V輸入, 數位輸入 (最大24 V) , 3x 0/4-20 mA 輸出, 3x繼電器 (0-30 V/ 400 mA) , 故障保安繼電器
電纜長度 (USB)	1 m (標準) , 5 m, 10 m, 20 m 5 m和10 m也可用作高溫USB電纜 (180或250 °C)
環境溫度	0 ... 50 °C
保存溫度	-40 ... 70 °C
相對濕度	20-80 % , 非冷凝
外殼 (尺寸/保護)	46 x 56 x 68 - 77 mm (取決於透鏡 + 焦點位置) / IP 67 (NEMA 4)
重量	237 - 251 g (取決於透鏡)
衝擊/振動 ²⁾	IEC 60068-2-27 (25G和50G) / IEC 60068-2-6 (竇狀) , IEC 60068-2-64 (寬頻雜訊)
三腳架座	¼ -20 UNC
電源	透過USB
供應範圍 (標準)	<ul style="list-style-type: none"> • USB熱像儀, 包括1個透鏡 • USB電纜 (1 m) • 台式三腳架 • PIF電纜, 包括接線板 (1 m) • optris PIX Connect軟體套件 • 測試證書 • 鋁製外殼



如需更多訊息以及
產品配置器, 請造訪

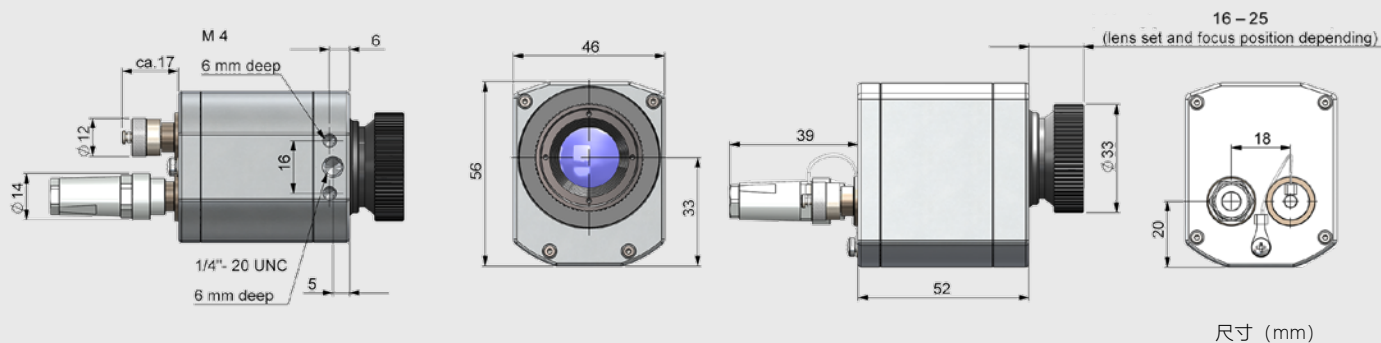
www.optris.com.cn/thermal-imager-pi400i

¹⁾ (20°C) 150°C ...900°C範圍內的準確度從150°C開始有效

²⁾ 更多訊息, 請參閱操作員手冊。

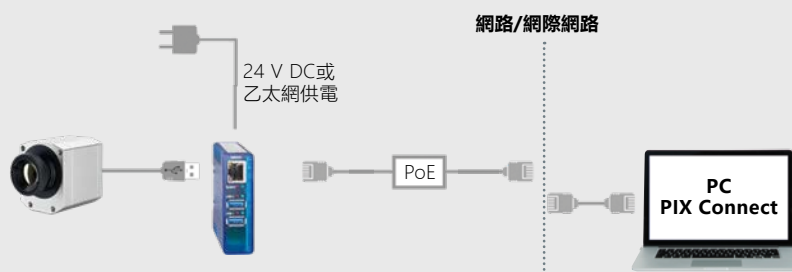
optris PI 400i

尺寸



尺寸 (mm)

過程整合

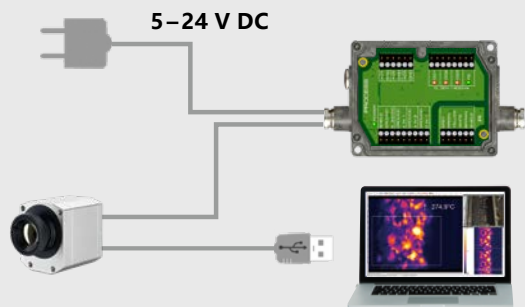


optris十億位元USB伺服器2.0

- 透過十億位元乙太網路的網路連接
- 全面的TCP/IP支持，包括路由和DNS
- 兩個獨立的USB埠
- 透過PoE或外部電壓供應供電
24 - 48 V DC
- 電流隔離500 V_{RMS}
- 可透過網路管理進行遠程配置

如需更多訊息，請造訪

www.optris.com.cn/usb-server-industry-isochron

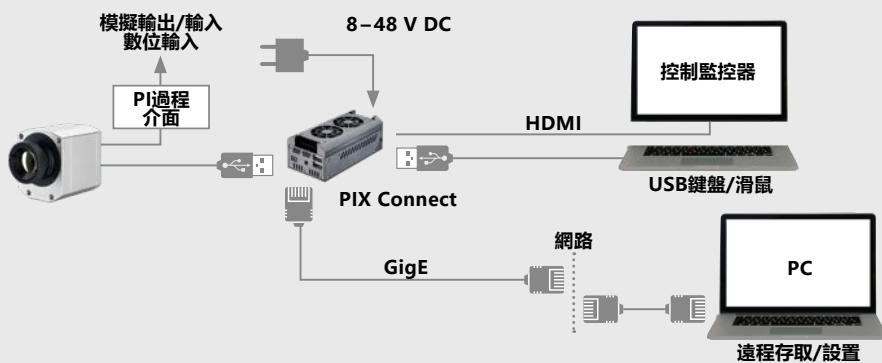


optris工業過程介面

- 在工業環境中使用熱像儀進行過程監控
- 對成像儀、軟體和電纜連接的連續故障保安監控
- 3個模擬/警報輸出，
2個模擬輸入，
1個數位輸入，
3個警報繼電器，
1個故障保安繼電器

如需更多訊息，請造訪

www.optris.com.cn/industrial-process-interface



optris PI NetBox

- 微型PC作為PI系列的附加設備，用於獨立系統
- 集成硬體和軟體看門狗
- 連接：2個USB 2.0，1個USB 3.0，1個迷你USB 2.0，微型HDMI，乙太網路（十億位元乙太網路），微型SDHC / SDXC卡

如需更多訊息，請造訪

www.optris.com.cn/pi-netbox