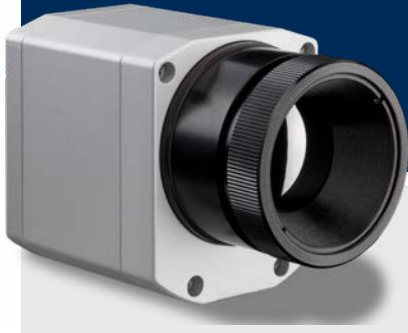
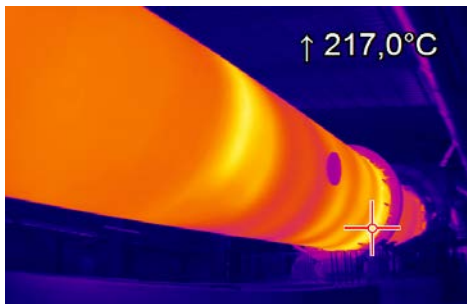
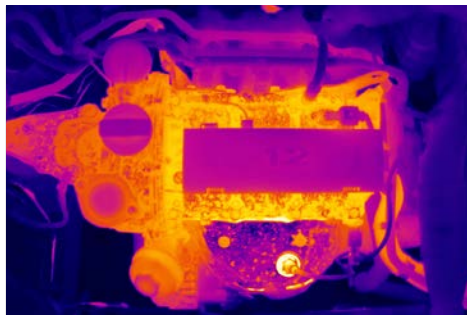


熱成像技術 VGA解析度



特性:

- 640 x 480像素
- 40 mK的超强热灵敏度
- 子幀模式下以32 Hz / 125 Hz進行輻射視頻錄製
- 可互換的透鏡: 15°, 33°, 60° 和90°
- 含免授權分析軟體和完整的軟體開發套件 (SDK)



如需更多訊息以及
產品配置器, 請造訪:

www.optris.com.cn/thermal-imager-optris-pi-640

技術規格

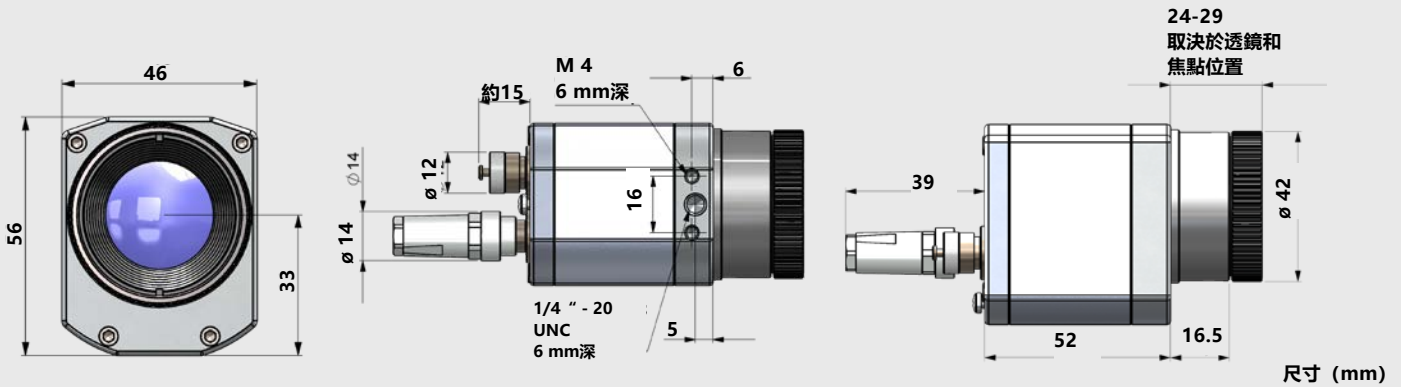
光學解析度	640 x 480像素
檢測器	FPA, 未冷卻(17 μm x 17 μm)
光譜範圍	8 – 14 μm
溫度範圍	-20 ...100 °C, 0 ...250 °C, (20) 150 ...900 °C ¹⁾ 可選溫度範圍: 200 ...1500 °C
幀率	32 Hz / 125 Hz @ 640 x 120像素
光學元件 (FOV)	15° x 11° FOV / f = 41.5 mm或 33° x 25° FOV / f = 18.7 mm或 60° x 45° FOV / f = 10.5 mm或 90° x 66° FOV / f = 7.7 mm
熱靈敏度 (NETD)	40 mK
精確度	±2 °C或±2 %, 以較大者為準
PC介面	USB 2.0 /可選USB GigE (PoE) 介面
過程介面 (PIF), 標準	0–10 V輸入, 數位輸入 (最大24 V), 0–10 V輸出
過程介面 (PIF), 工業	2x 0–10 V輸入, 數位輸入 (最大24 V), 3x 0/4 – 20 mA輸出, 3x繼電器 (0–30 V/ 400 mA), 故障保安繼電器
電纜長度 (USB)	1 m (標準), 5 m, 10 m, 20 m 5 m和10 m也可用作高溫USB電纜 (180或250 °C)
環境溫度	0 ...50 °C
保存溫度	-40 ...85 °C
相對濕度	20–80 %,非冷凝
外殼 (尺寸/額定值)	46 x 56 x 76 – 100 mm (取決於透鏡 + 焦點位置) / IP 67 (NEMA)
重量	269 - 340 g (取決於透鏡)
衝擊/振動 ²⁾	IEC 60068-2-27 (25G和50G) / IEC 60068-2-6 (竇狀), IEC 60068-2-64 (寬頻雜訊)
三腳架座	¼ - 20 UNC
電源	透過USB
供應範圍	<ul style="list-style-type: none"> • 帶1個透鏡的USB熱像儀 • USB電纜 (1 m) • 台式三腳架 • 帶電纜 (1 m) 和接線板的標準PIF • optris PIX Connect軟體套件 • 硬質運輸箱

¹⁾有效準確度從150 °C開始

²⁾有關更多詳細說明, 請參閱操作員手冊

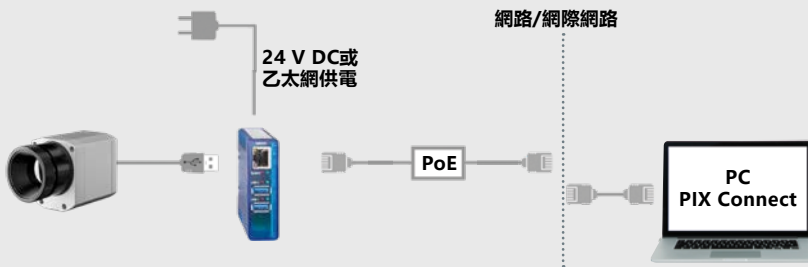
optris PI 640i

尺寸



尺寸 (mm)

過程整合

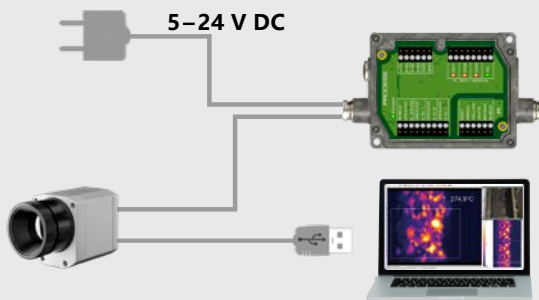


optris十億位元USB伺服器2.0

- 透過十億位元以太網路的網路連接
- 全面的TCP/IP支持，包括路由和DNS
- 兩個獨立的USB埠
- 透過PoE或外部電壓供應供電 24 - 48 V DC
- 電流隔離500 V_{RMS}
- 可透過網路管理進行遠程配置

如需更多訊息，請造訪

www.optris.com.cn/usb-server-industry-isochron

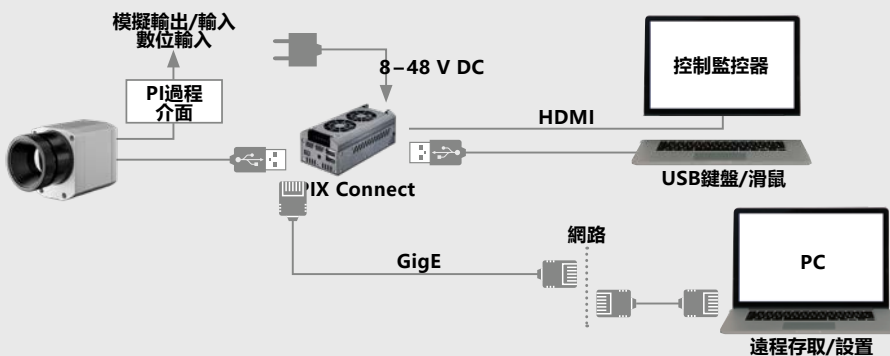


optris工業過程介面

- 在工業環境中使用熱像儀進行過程監控
- 對成像儀、軟體和電纜連接的連續故障保安監控
- 3個模擬/警報輸出，2個模擬輸入，1個數位輸入，3個警報繼電器，1個故障保安繼電器

如需更多訊息，請造訪

www.optris.com.cn/industrial-process-interface



optris PI NetBox

- 微型PC作為PI系列的附加設備，用於獨立系統
- 集成硬體和軟體看門狗
- 連接：2個USB 2.0，1個USB 3.0，1個迷你USB 2.0，微型HDMI，以太網路（十億位元以太網路），微型SDHC / SDXC卡

如需更多訊息，請造訪

www.optris.com.cn/pi-netbox