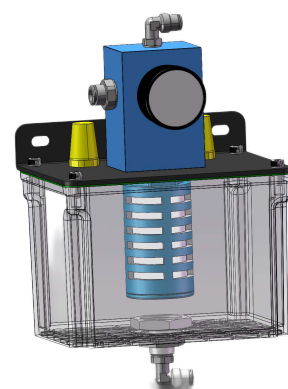
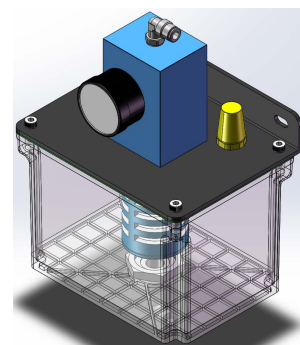
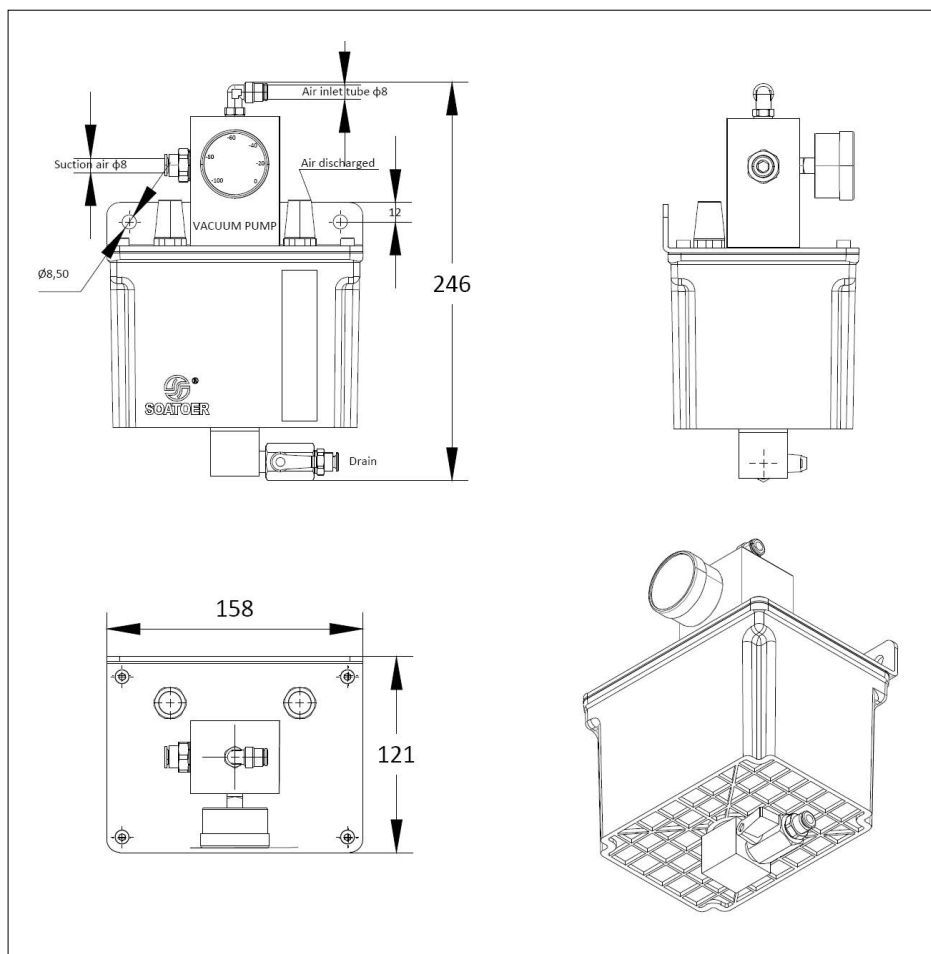


## VACUUM PUMP - POMPA PER VUOTO - POMPE À VIDE- SAUGLUFTPUMPE - BOMBA DE VACIO- BOMBA DE VÁCUO - ВАКУУМНЫЙ НАСОС - 真空泵



<b>PART NUMBER</b>
<b>1524795</b>

	GB	IT	FR	DE	SP	PT	RU	ZH
	Air supply pressure	Pressione di alimentazione aria	Pression d'alimentation air	Luftversorgungsdruck	Presión entrada de aire	Pressão de alimentação do ar	Давление подаваемого воздуха	供气压力
	Sucked air capacity	Q.tà aria aspirata	Capacité d'air aspiré	Saugluftkapazität	Cantidad de aire aspirado	Quantidade de ar aspirado	Расход всасываемого воздуха	吸气量
	MAX. vacuum degree	Massimo grado di vuoto	Degré maximal de vide	Max. Vakuumgrad	Grado máximo de vacio	Grau máximo de vácuo	Максимальное разрежение	最大真空度
	Air consumption	Consumo d'aria	Consommation d'air	Luftverbrauch	Consumo de aire	Consumo de ar	Расход воздуха	空气消耗量
	Final pressure	Pressione finale	Pression finale	Enddruck	Presión final	Pressão final	Конечное давление	最后的压力
	Working temperature	Temperatura di lavoro	Température de fonctionnement	Betriebstemperatur	Temperatura de trabajo	Temperatura de trabalho	Рабочая температура	工作温度
	<b>4-6 bar</b>	<b>7.2 -8.2 mc/h</b>	<b>60-85 -KPa</b>	<b>2.3-3.2 NI/s</b>	<b>400-150 mbar abs.</b>	<b>-20 -80 °C</b>		