

ALLSHENG

## 振荡混匀孵育系列



- 恒温混匀仪系列
- 微量板恒温混匀系列
- 旋涡仪系列

杭州奥盛仪器有限公司

# 01 恒温混匀仪系列

## II MS-3000/MSC-3000 恒温混匀仪

MS-3000/MSC-3000恒温混匀仪是对现有恒温混匀仪操作方式的一次全面升级,与常见的通过薄膜按键来进行仪器参数设置不同,MS-3000/MSC-3000使用4.3寸彩色液晶屏结合图形化的操作界面,带给使用者更好的使用感受。丰富的程序编辑选项,例如混合起始时间、循环步骤、升温速率等,有助于找到最佳的实验条件。

便捷的模块更换方式,仅需拨动模块手柄即可快速更换模块。此外仪器新增磁吸式接口设计的热盖配件,可有效提升试管内温度均一性,避免因液体蒸发凝结引起的试管内试剂浓度变化,确保反应条件的稳定。



MSC-3000/MS-3000



模块更换演示

### 产品特点

#### 性能稳定,使用寿命长

- 微处理器控制,温控线性好、振荡转速准确、波动小
- 直流无刷电机驱动、长寿命、免保养
- 内置超温保护装置,使用更可靠

#### 卓越性能,精确控温

- 可选择全功率加热,亦可选择其他升温速率档位,防止温度变化不均一导致实验失败
- 可选热盖配件,有效提升试管内温度均一性
- 可选择全功率降温,亦可选择其他降温速率档位

#### 模块选择多,装卸更快捷

- 多种模块可供选择,且提供模块定制服务,满足各类需求
- 全新设计的模块拆装方式,不借助工具即可更换模块

#### 开放设计,程序设置更全面

- 多种升温方式,可根据实验需求选择合适的方式
- 混匀方式可根据需求进行设置,正转、反转均可设置
- 程序连续运行功能,多个程序互相连接,无需反复设置
- MSC-3000低温保存功能,程序运行完成,可自动低温保存样品

#### 仪器更智能,使用更方便

- 4.3英寸彩色液晶屏显示,操作直观简便
- 断电恢复功能,当断电又重新来电时,设备可按原设定程序自动恢复运行
- 多种标准样品模块可供选择,模块可自动识别

## 可选性能组件: ThermoLid热盖

在对试管、PCR板等进行孵育的时候,管壁和管盖上会产生冷凝水。我们新一代温控和混匀设备拥有ThermoLid热盖技术,可有效地防止管内的冷凝,使样品浓度在孵育时间内保持一致。

因此, ThermoLid热盖可促进温度均一性的进一步改善,使样品获得最佳的反应条件,从而产生最佳的结果。

### 热盖



有效防止试剂蒸发  
提高管内试剂浓度均一

### 安装及连线



磁性吸口,安装方便快捷  
数据传输稳定,确保热盖性能

### 高度调节



适配多种规格离心管  
最大可用于5ml离心管

## 技术参数

### MSC-3000

### MS-3000

	MSC-3000	MS-3000
温度范围	0°C~105°C	室温+5°C
定时时间	1s~99h59min59s	1s~99h59min59s
控温准确度	±0.5°C	±0.5°C
温度均匀性	±0.5°C(@30-50°C)	±0.5°C(@30-50°C)
使用环境温度	5°C~30°C	5°C~30°C
相对湿度	≤70%	≤70%
使用电源	100-240V 50-60Hz	100-240V 50-60Hz
升温时间	≤15min, 40°C~100°C (测试环境温度20°C~30°C)	≤10min, 40°C~100°C (测试环境温度20°C~30°C)
降温时间	≤20min (环境温度≤20°C: 20°C~0°C)	----
	≤20min (环境温度≤25°C: 室温~4°C)	
	≤20min (环境温度≤30°C: 室温~10°C)	
升温速率档位	全功率; 3°C/min; 2°C/min; 1°C/min; 0.1°C/min	全功率; 3°C/min; 2°C/min; 1°C/min; 0.1°C/min
降温速率档位	全功率; 1°C/min; 0.5°C/min; 0.1°C/min	----
最大升温速率	9°C/min (室温~100°C, 1.5mL模块)	9°C/min (室温~100°C, 1.5mL模块)
最大降温速率	4°C/min (100°C~室温, 1.5mL模块)	----
输入功率	200w	200w
熔断器	125V 2.5A Φ5×20	125V 2.5A Φ5×20
振荡幅度 (水平回转)	3mm	3mm
转速范围	100~3000rpm	100~3000rpm
显示	4.3寸触摸显示屏 (电容式)	4.3寸触摸显示屏 (电容式)
程序数量	50	50
外接接口	USB: 程序相关, 打印机; 7Pin插座: 热盖	USB: 程序相关, 打印机; 7Pin插座: 热盖
外形尺寸	318×154×220mm	318×154×220mm
重量	10kg	9kg

## MS-3000/MSC-3000 适配模块: MateB系列

根据不同客户的实验需求,奥盛为0.2ml至50ml的离心试管、MTP、DWP、96/384 PCR板等耗材设计了各自的模块。

所有模块都配置了便捷更换机构,使模块更换变得快速和简单。无需工具,只要按下模块后部的手柄,即可在几秒内移除模块。另外,隔热模块考虑了用户使用安全,有效防止灼伤手指。



## 订货信息

订货号	产品描述
AS-02080-00	MSC-3000恒温混匀仪 (加热制冷型), 100-24V AC, 200W
AS-02090-00	MS-3000恒温混匀仪 (加热型), 100-24V AC, 200W

订货号	型号	产品描述	最高转速	最高温度	可配热盖
AS-02081-01	MateB 0.5mL	24×0.5 mL 离心试管	2000rpm	105°C	✓
AS-02081-02	MateB 1.5mL	24×1.5 mL 离心试管	2000rpm	105°C	✓
AS-02081-03	MateB 2.0mL	24×2.0mL 离心试管	2000rpm	105°C	✓
AS-02081-04	MateB 0.5mL+1.5mL	15×0.5mL+20×1.5mL 离心试管	2000rpm	105°C	✓
AS-02081-05	MateB 5.0mL	8×5mL 离心试管	1000rpm	105°C	✓
AS-02081-06	MateB 12mm	24×φ12 mm 试管	2000rpm	105°C	-
AS-02081-08	MateB Cryo	24×1.5mL/2.0mL 冻存管	2000rpm	105°C	-
AS-02081-09	MateB 15mL	8×15mL 试管	1000rpm	105°C	-
AS-02081-10	MateB 50mL	4×50mL 试管	1000rpm	105°C	-
AS-02081-11	MateB Plate-1	96×0.2mL 微孔板	3000rpm	105°C	✓
AS-02081-12	MateB Plate-2	96×2mL 深孔板	1000rpm	105°C	-
AS-02081-13	MateB PCR 96	96×0.2mL PCR板	2000rpm	105°C	✓
AS-02081-14	MateB PCR 384	384孔 PCR板	3000rpm	105°C	✓
AS-02081-15	MateB DWP 500	96/500μL 深孔板	1600rpm	105°C	✓
AS-02081-16	MateB DWP 1000	96/1,000μL 深孔板	1600rpm	105°C	✓
AS-02081-17	MateB L-Lid	L-Lid 透明盖 (矮) 适用于MateB 0.5mL、1.5mL、2.0mL、5mL、Plate-1、Plate-2、PCR96和PCR384			
AS-02081-18	MateB H-Lid	H-Lid 透明盖 (高) 适用于MateB DWP 500/1000			
AS-02081-26	ThermoLid	热盖			

## MS-100/MSC-100 恒温混匀仪

MS-100/MSC-100恒温混匀仪采用了直流无刷电机以及微电脑控制技术,将恒温 and 振荡两种功能结合在一起,极大地缩短了实验操作的时间,提高了工作效率。是样品孵化、催化、混匀以及保存等反应过程理想的自动化工具。MSC-100恒温混匀仪还拥有加热、制冷、振荡等多用途功能。满足不同用户的需求。



MSC-100



MS-100

### LCD

LCD液晶显示时间、转速;便于准确设置和重现实验条件

### 断电恢复

具有断电恢复功能,断电恢复后仪器可按原设定程序自动恢复运行,实验条件一致,实验结果稳定

### 温控精确

微处理器控制,温控线性好、控温精度为 $\pm 0.5^{\circ}\text{C}$ ;准确的温度控制,提高实验重复性



圆周振荡,振幅达2mm,配合仪器振荡速度,形成二维混匀,样品混匀能力出色

### CE

多重安全保护功能,符合CE安全标准,安全可靠

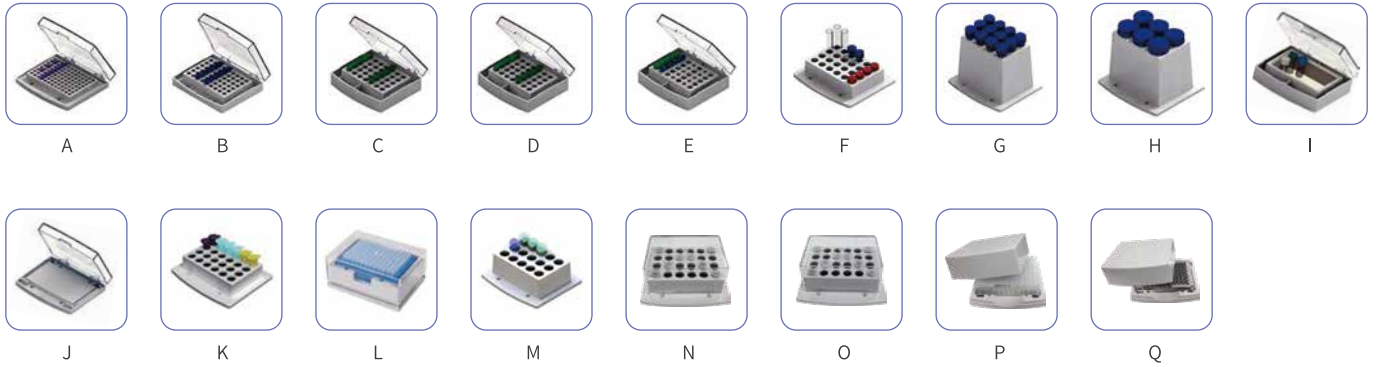
### 模块定制

多种标准样品模块可供用户自由选择,模块方便更换,特殊规格模块可设计定制,满足用户的特殊需求

## 技术参数

	MS-100	MSC-100
温度控制范围	室温+5°C ~100°C	0°C ~100°C (环境温度 $\leq 20^{\circ}\text{C}$ ) 4°C ~100°C (环境温度 $\leq 25^{\circ}\text{C}$ ) 10°C~100°C (环境温度 $\leq 30^{\circ}\text{C}$ )
温度均匀性	$\leq 0.5^{\circ}\text{C}$	$\leq 0.5^{\circ}\text{C}$
定时时间	1min~99h59min	1min~99h59min
控温精度	$\pm 0.5^{\circ}\text{C}$	$\pm 0.5^{\circ}\text{C}$
显示精度	$\pm 0.1^{\circ}\text{C}$	$\pm 0.1^{\circ}\text{C}$
振荡速度	200~1500rpm	200~1500rpm
加热时间(40 ~ 100°C)	$\leq 10\text{min}$	$\leq 15\text{min}$
制冷时间 (环境温度25°C下检测)	----	$\leq 20\text{min}$ (从室温下降到室温-20°C) $\leq 15\text{min}$ (从100°C下降到20°C)
振荡幅度	2mm	2mm
尺寸	300×220×170 mm	300×220×170 mm
重量	7kg	8.5kg

### MS-100 / MSC-100 适配模块



### 订货信息

订货号	产品描述
AS-02010-00	MS-100 恒温混匀仪, 标配一个模块; AC 220V / AC 120V, 50 / 60Hz, 150W
AS-02020-00	MSC-100 恒温混匀仪, 标配一个模块; AC 220V / AC 120V, 50 / 60Hz, 250W

订货号	编号	产品描述	最大转速	最高温度
AS-01051-01	A	96×0.2mL 标准板	1500rpm	100°C
AS-01051-02	B	54×0.5mL 离心管	1500rpm	100°C
AS-01051-03	C	35×1.5mL 离心管	1500rpm	100°C
AS-01051-04	D	35×2.0mL 离心管	1500rpm	100°C
AS-01051-05	E	15×0.5mL+20×1.5mL 离心管	1500rpm	100°C
AS-01051-06	F	24×直径≤Φ12mm 试管	1200rpm	100°C
AS-01051-07	G	12×15mL Falcon管	750rpm	100°C
AS-01051-08	H	6×50mL Falcon管	750rpm	100°C
AS-01051-09	I	103×67×30mm 方槽模块	1500rpm	100°C
AS-01051-10	J	96×0.2mL 微孔板 (酶标板)	1500rpm	100°C
AS-01051-11	K	24×5mL 离心管	1200rpm	100°C
AS-01051-12	L	深孔板专用模块	800rpm	80°C
AS-01051-13	M	15×5mL Eppendorf 离心管	1200rpm	100°C
AS-01051-14	N	24 × 2mL 离心管	1200rpm	100°C
AS-01051-15	O	24 × 1.5mL 离心管	1200rpm	100°C
AS-01051-16	P	96×1000μL 深孔板	1200rpm	100°C
AS-01051-17	Q	MTPs 深孔板	1200rpm	100°C



## || TMS-200/TMS-300 超级恒温混匀仪

TMS-200/TMS-300超级恒温混匀仪小巧精致、混匀速度快的一款恒温混匀产品，整合混匀、孵育二种功能和智能操作的理念，它不但能混匀各种微量管、PCR板、深孔板和微孔板等实验室常用耗材，还具备对各种模块进行加热孵育的功能。



TMS-200 / TMS-300

### LCD

LCD液晶显示时间、转速；便于准确设置和重现实验条件

### 断电恢复

具有断电恢复功能，断电恢复后仪器可按原设定程序自动恢复运行，实验条件一致，实验结果稳定

### 温控精确

独特的专利技术和防振技术支持准确、高效的混匀和温度控制，具有可编程功能，提高实验重复性



圆周振荡，振幅有2mm和3mm两种，配合仪器振荡速度，完美形成二维混匀，样品混匀能力更出色

### CE

多重安全保护功能，符合CE安全标准，安全可靠

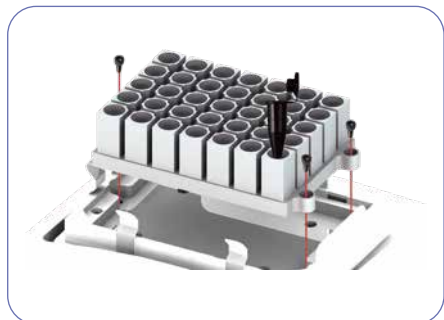
### 模块定制

多种标准样品模块可供用户自由选择，模块方便更换，特殊规格模块可设计定制，满足用户的特殊需求

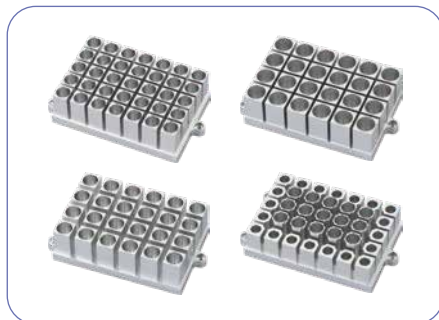
## 技术参数

	TMS-200	TMS-300
温度控制范围	室温+5°C ~100°C	室温+5°C ~100°C
温度均匀性	≤0.5°C	≤0.5°C
定时时间	1min~99h59min	1min~99h59min
控温精度	±0.25°C (37°C) ±0.5°C (95°C)	±0.25°C (37°C) ±0.5°C (95°C)
显示精度	±0.1°C	±0.1°C
振荡速度	300~3000rpm	300~2000rpm
加热时间(25-100°C)	≤12min	≤12min
振荡幅度	2mm	3mm
尺寸	230×170×165mm	230×170×165mm
重量	5.5kg	5.5kg

## TMS-200 / TMS-300 适配模块



方便模块更换



多种类型的适配模块



离心管支架

## 订货信息

订货号	产品描述
AS-02050-00	TMS-200 超级恒温混匀仪; AC 100~240V, 50/60Hz, 150W
AS-02060-00	TMS-300 超级恒温混匀仪; AC 100~240V, 50/60Hz, 150W

订货号	型号	产品描述	最大转速 rpm
AS-02051-01	A-200	96×0.2ml 标准板	1700 / 1500
AS-02051-02	B-200	54×0.5ml 离心管	1700 / 1500
AS-02051-03	C-200	35×1.5ml 离心管	1700 / 1500
AS-02051-04	D-200	35×2.0ml 离心管	1700 / 1500
AS-02051-05	E-200	15×1.5ml+20×0.5ml 离心管	1700 / 1500
AS-02051-06	F-200	24×直径≤直径12mm 离心管	1500 / 1200
AS-02051-07	G-200	32×0.2ml+25×1.5ml 离心管	1700 / 1500
AS-02051-08	H-200	32×0.2ml+10×0.5ml+15×1.5ml 离心管	1700 / 1500
AS-02051-09	I-200	103×67×30mm 方槽模块	1500 / 1200
AS-02051-10	J-200	96×0.2ml Elisa板	1700 / 1500
AS-02051-11	K-200	24×5ml 离心管	1500 / 1200
AS-02031-01	MIX-A	96×0.2ml PCR 管支架	3000 / 2000
AS-02031-02	MIX-B	24×0.5ml 离心管支架	3000 / 2000
AS-02031-03	MIX-C	24×1.5/2.0ml 离心管支架	3000 / 2000
AS-02031-04	MIX-D	8×15ml 离心管支架	1100 / 900
AS-02031-05	MIX-E	3×50ml 离心管支架	1100 / 900

备注：“最大转速rpm” 栏中，红色数字为TMS-200型号对应的最大转速；黑色数字为TMS-300型号对应的最大转速



# 02 微孔板恒温混匀系列

## MX100-4A 微孔板振荡器

微孔板振荡器采用直流无刷电机驱动振荡，主要用于酶标板（96孔/384孔板）、细胞培养板（24孔板、48孔板、96孔板等）以及1.5/2.0ml离心试管等溶液进行混匀振荡。



### LCD

LED显示时间和振荡速度参数；便于准确设置和重现实验条件

### 断电恢复

具有断电恢复功能，当外电源断电又重新来电时，设备可按原设定程序自动恢复运行

### 离心管架

可选配2.0/1.5ml离心管架，最大可同时混匀80个离心管



圆周振荡，振幅达3mm，样品混匀能力出色

### CE

多重安全保护功能，符合CE安全标准，安全可靠

## 技术参数

### MX100-4A

振荡幅度	3mm
振荡速度设置精度	10rpm
振荡速度	200~1500 rpm 标准微孔板 200~1000 rpm 深孔板或离心管架
定时范围	1min~99h59min
电源	AC 220V
尺寸	290×270×120mm
重量	6.5kg

## 订货信息

订货号	产品描述
AS-04040-00	MX100-4A 微孔板振荡器
AS-02041-01	20×1.5ml 试管架 (选配)
AS-02041-02	20×0.5ml 试管架 (选配)

## MB100/MK100 微孔板恒温振荡器

MB100系列:96孔标准微孔板恒温振荡器

MK100系列:96孔标准微孔板恒温孵育器, 不具备振荡功能

MB100/MK100 微孔板恒温振荡器是专门为1-4块96孔标准微孔板恒温振荡或孵育而设计的。该系列产品的典型特征是对微孔板进行上下加热, 使得微孔板每个孔能够均匀地被加热。



### LCD

LCD液晶屏可同时显示设置和实际温度、时间和振荡速度参数; 便于准确设置和重现实验条件

### 加热热盖

具有对微孔板进行上下加热功能, 使微孔板的每个孔能够均匀地被加热, 加热更快速, 更均匀

### 高效精确

独特的专利技术和防振技术支持准确、高效的混匀和温度控制, 具有可编程功能, 提高实验重复性



圆周振荡, 振幅达2mm, 配合仪器振荡速度, 完美形成二维混匀, 样品混匀能力出色

### CE

多重安全保护功能, 符合CE 安全标准, 安全可靠

## 技术参数

	MB100-2A	MK100-2A	MB100-4A	MK100-4A
温度控制范围	室温+5°C~70°C	室温+5°C~70°C	室温+5°C~70°C	室温+5°C~70°C
定时设置	1min~99h59min	1min~99h59min	1min~99h59min	1min~99h59min
温控精度	±0.5°C	±0.5°C	±0.5°C	±0.5°C
显示精度	±0.1°C	±0.1°C	±0.1°C	±0.1°C
振荡转速	100~1200rpm	----	100~1500rpm	----
升温速度(20至70°C)	≤20min	≤20min	≤20min	≤20min
容量	2 块微孔板	2 块微孔板	4 块微孔板/深孔板	4 块微孔板/深孔板
震荡幅度 (水平回转)	2mm	----	2mm	----
尺寸	280×270×150mm	280×270×150mm	320×350×185mm	320×350×185mm
重量	6.5kg	4kg	9kg	8kg

## 订货信息

订货号	产品描述
AS-03030-00	MB100-2A 微孔板恒温振荡器; AC 100~240V, 50/60Hz, 150W
AS-01140-00	MK100-2A 微孔板孵育器; AC 100~240V, 50/60Hz, 150W

订货号	产品描述
AS-03020-00	MB100-4A 微孔板恒温振荡器; AC 120/220V, 50/60Hz, 300W
AS-01060-00	MK100-4A 微孔板孵育器; AC 120/220V, 50/60Hz, 200W

# 03 旋涡仪系列

## MTV-100多管旋涡混合仪



### 配件丰富

适配常用10mm-30mm试管，特殊规格模块可设计定制，满足用户的特殊需求，最大承重可达4.5kg

### 工作模式

可编程的点动模式，允许用户设置1~59s的点动混合，设置精度为1s，点动模式可以增强混合效果



圆周振荡，振幅达3.6mm，样品混匀能力出色

### CE

多重安全保护功能，符合CE安全标准，安全可靠

### 技术参数

#### MTV-100

定时时间	1min~99h59min
振荡速度	500~2500rpm
震荡幅度	3.6mm
尺寸	426×250×480mm
重量	21.5kg

### 订货信息

订货号	产品描述
AS-02040-00	MTV-100 多管涡旋混合仪；AC 100~240V, 1.5A

订货号	配件编号	产品描述	尺寸 (mm)
AS-02041-01	MTV-B01	50×Φ10mm 海绵试管架	245×132×45
AS-02041-02	MTV-B02	50×Φ12mm 海绵试管架	245×132×45
AS-02041-03	MTV-B03	50×Φ13mm 海绵试管架	245×132×45
AS-02041-04	MTV-B04	50×Φ16mm 海绵试管架	245×132×45
AS-02041-05	MTV-B05	50×Φ25mm 海绵试管架	245×132×45
AS-02041-06	MTV-B06	50×Φ29mm 海绵试管架	245×132×45
AS-02041-00	MTV-B00	可替换托盘垫	305×178.5×25

## || MTV-1迷你漩涡仪

MTV-1是一款市场上最小的,适用于各种试剂、溶液、化学物质等样品振荡、混匀的漩涡仪。随机标配电池盒,特别适合野外和比较拥挤的实验室。

- 接触模式(点动)、连续模式(长时间连续工作)随意选择
- 结构紧凑,体积小巧,质量可靠
- 速度可调,适用于15ml以下离心管、试管



### 技术参数

#### MTV-1

工作方式	连续/点动
运行方式	圆周运动
圆周直径	3mm
速度范围	800~2500rpm
尺寸	74×91×84mm
工作电源	DC 6V
重量	0.35Kg

### 订货信息

订货号	产品描述
AS-02080-00	MTV-1迷你漩涡仪, DC 6V, 0.6W

杭州奥盛仪器有限公司  
HANGZHOU ALLSHENG INSTRUMENTS CO., LTD.

浙江省杭州市转塘街道浙恒科技园2号楼

公司总机: 0571-88802738 产品咨询: 0571-88948289 公司传真: 0571-87205673

售后服务: 0571-81958906 技术支持: 0571-87205575

✉ sales.china@allsheng.com marketing@allsheng.com 地球 www.allsheng.com.cn

