

Purple Pi与Purple Pi R1说明



Purple Pi不兼容树莓派 40PIN 排针，版本号是IDO-2D06-V1B

Purple Pi r1兼容树莓派 40PIN 排针，版本号是IDO-2D06-V2A

Purple Pi与 Purple Pi R1的区别主要是40PIN排针的定义不一样，图1是Purple Pi 40PIN排针定义，图2是Purple Pi R1 40PIN排针定义；

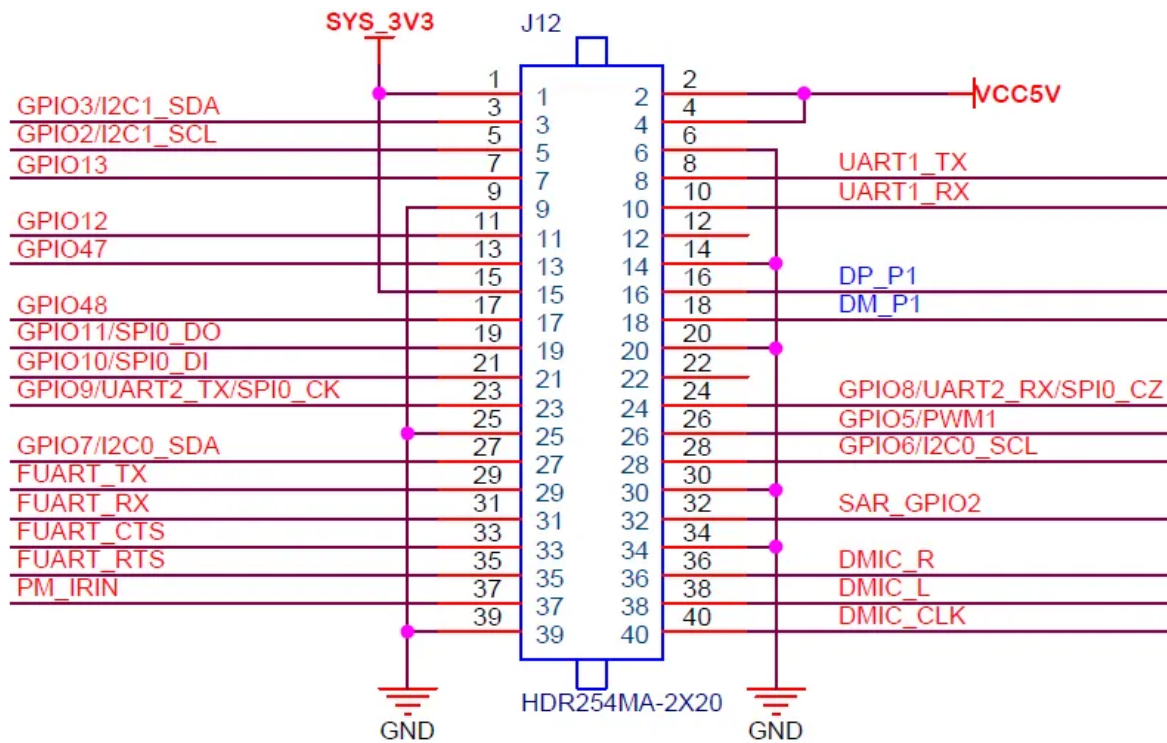


图1、Purple Pi不兼容树莓派 40PIN 排针

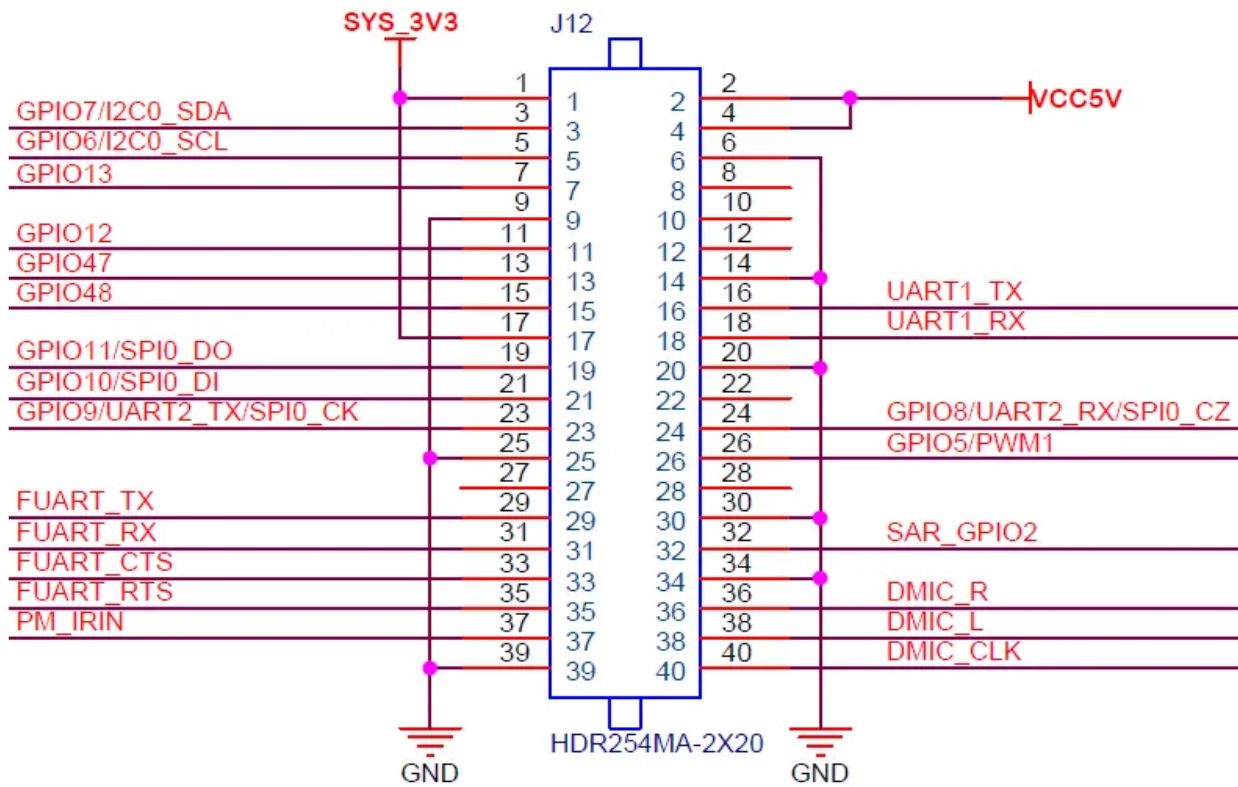


图2、Purple Pi R1兼容树莓派 40PIN 排针