

# IDO-IPC8802-V1 整机规格书

---

## 1. 产品概述

### 1.1 产品特点

## 2. 技术参数

### 2.1 硬件参数

## 3. 接口描述图

### 3.1 接口功能描述 (3.81间距凤凰端子)

### 3.2 DI接线图

### 3.3 DO接线图

## 4. 整机尺寸和结构图纸

## 5. 订货信息



IDO-IPC8802-V1

整机规格书

---

文档修订历史

版本	修订内容	修订	审核	日期
V1.0	创建文档	YWS	IDO	2024/08/26

---

## 1. 产品概述

IDO-IPC8802-V1采用Rockchip新一代旗舰级RK3588系列处理器，八核64位ARM架构，最大可配32GB大内存；支持8K视频编解码，支持双千兆以太网、可扩展M.2接口（PCIe3.0 x4lane）SSD固态硬盘、USB3.0、WiFi6、BT5.2、4G/5G扩展、多种视频输出接口（8K HDMI输出、8K TypeC（DP）输出）和多种工业互联接口（RS232/RS485/CAN/DI/DO），适用于AI算力盒、边缘计算、工业视觉、机器人、智慧零售、能源电力、物流等行业应用。



整机正面实物图



整机反面实物图

## 1.1 产品特点

1. 搭载RK3588高性能SOC，集成了四核Cortex-A76和四核Cortex-A55 CPU，主频高达2.4G；
2. 6 TOPS AI算力，支持INT4/INT8/INT16/FP16/BF16/TF32；
3. 支持H.265/H.264/AV1/VP9/AVS2视频解码，最高8K@60FPS；
4. 支持 H.264/H.265视频编码，最高8K@30FPS；
5. 支持HDMI2.1输出，最高8K@60Hz；
6. 支持HDMI2.0 输入，最高4K@60FPS；

7. 支持2路RS485,自研的RS485驱动;
  8. 支持1路CAN总线和2路RS232接口;
  9. 支持2路DI,2路DO;
  10. 两路独立的千兆以太网口, 支持WAN口+LAN口 双IP;
  11. 5G/4G/WiFi/蓝牙无线通信;
  12. 板载4路USB3.0 HOST, 1路全功能Type-C;
  13. 丰富的系统支持, Android12, Debian10, Ubuntu22.04, Buildroot2021, KylinOS, OpenHarmony4.x;
  14. 无风扇被动散热, 全铝机身;
  15. 12-26V宽压输入;
- 

## 2. 技术参数

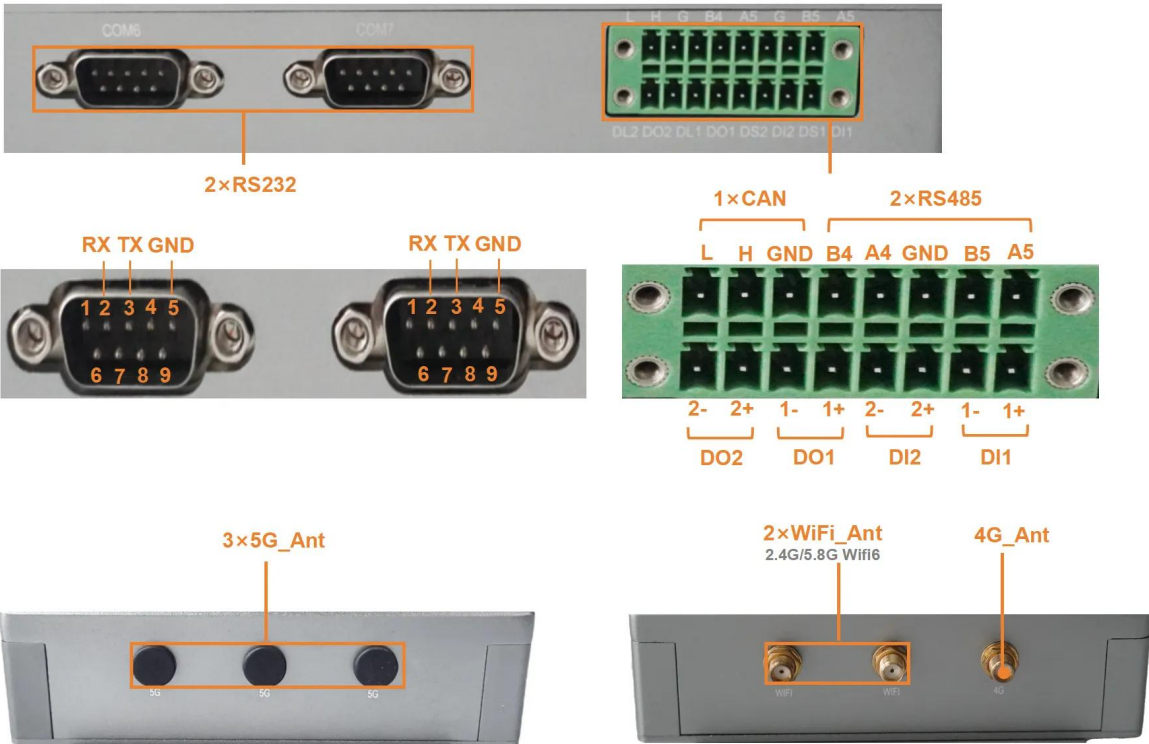
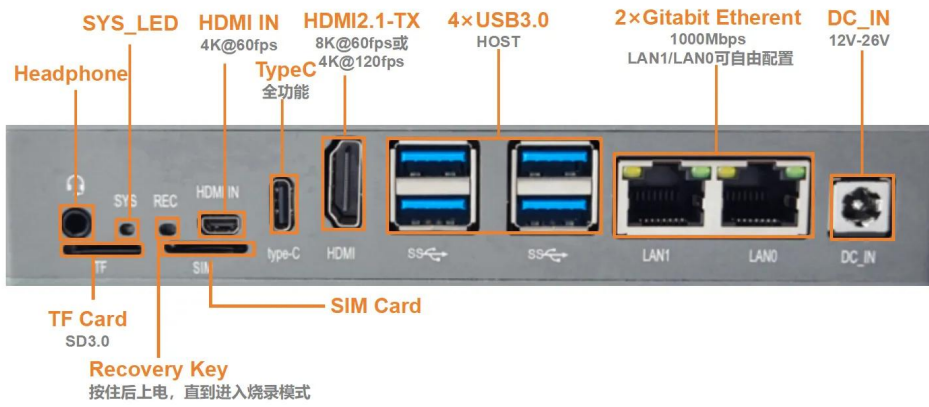
### 2.1 硬件参数

基本参数	
SOC	RockChip RK3588
CPU	Quad-core Cortex-A76@2.4GHz + quad-core Cortex-A55@1.8GHz
GPU	Mali-G610 GPU 支持OpenGL ES 3.2, OpenCL 2.2, Vulkan 1.2 内嵌高性能2D、3D加速硬件
NPU	6.0T算力, 支持INT4/INT8/INT16/FP16运算

<p style="text-align: center;"><b>VPU</b></p>	<p>视频解码</p> <ol style="list-style-type: none"> <li>1. H.265/AVS2/VP9, 8bits/10bits, 8K@60fps</li> <li>2. H.264/AV1, 8bits/10bits, 8K@30fps</li> <li>3. Multi-channel decoder in parallel for less resolution (4K/1080p/720p etc.)</li> </ol> <p>视频编码</p> <ol style="list-style-type: none"> <li>1. H.265/H.264, 8K@30fps</li> <li>2. Multi-channel encoder in parallel for less resolution (1080p/720p etc.)</li> </ol> <p>Muti-format 视频解码</p> <ol style="list-style-type: none"> <li>1. H.265/H.264, 8K@30fps</li> <li>2. 1080P@60fps video decoder for VP8/AVS1/AVS1+/MPEG-4</li> </ol>
<p style="text-align: center;"><b>内存</b></p>	<p>4GB/8GB/16GB/32GB LPDDR4/4x</p>
<p style="text-align: center;"><b>存储</b></p>	<p>32GB/64GB/128GB/256GB eMMC</p> <p>1 × TF-Card Slot x1 (可支持TF 卡扩展)</p> <p>1 × M.2_M-KEY (PCIe3.0 x 4Lane, 可支持SSD扩展)</p>
<p><b>硬件参数</b></p>	
<p style="text-align: center;"><b>以太网</b></p>	<p>支持双千兆以太网 (1000 Mbps)</p>
<p style="text-align: center;"><b>无线网络</b></p>	<p>4G/5G通信</p> <p>支持双频2.4G/5.8G WiFi6</p> <p>支持BT5.2</p>
<p style="text-align: center;"><b>显示接口</b></p>	<p>视频输出:</p> <p>1 × HDMI2.1接口, 支持 (8K@60fps或4K@120fps) 输出</p> <p>1 × TypeC接口 (支持DP输出), 支持8K@30fp输出</p> <p>视频输入:</p> <p>1 × HDMI-IN, 支持 (4K@60fps, HDCP2.3)</p>
<p style="text-align: center;"><b>音频接口</b></p>	<p>1 × HDMI 音频输出</p> <p>1 × 4节3.5mm耳机 (CTIA)</p>

外部接口	4 × USB 3.0 (TYPEA母座) 1 × 全功能 Type-C 1 × Recovery按键 2 × RS232(DB9公座) 2 × RS485 (凤凰端子) 1 × CAN (凤凰端子) 2 × DI (凤凰端子) 2 × DO (凤凰端子)
RTC	支持, 内置纽扣电池
电源	DC12V (宽压12-26V)
功耗	典型功耗12V @0.4A, 最大功耗12V @1.2A
操作系统	Android12, Debian10, Ubuntu22.04, Buildroot2021, KylinOS,OpenHarmony4.x
<b>整机参数</b>	
整机尺寸	186.0mm * 130.0mm * 39.5mm
整机重量	810g
构造	铝合金箱体
颜色	灰色
安装方式	壁挂式/桌面式安装
工作温度	0°~+70°C
存储温度	-40°~+85°C
存储湿度	<=90%RH, 非冷凝

### 3. 接口描述图



### 3.1 接口功能描述（3.81间距凤凰端子）

主机一共扩展2路RS485、1路CAN总线、2路DI和2路DO，通过1个双层凤凰端子KF2EDGKRM-3.81-2\*6P 接出。



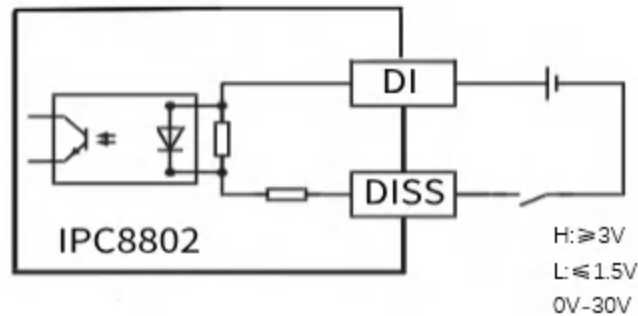
序号	定义	电平/V	说明
1	RS485_A5	/	RS485-5信号对 (/dev/ttyS5)
3	RS485_B5	/	
5	GND	/	
7	RS485_A4	/	RS485-4信号对 (/dev/ttyS4)
9	RS485_B4	/	
11	GND	/	
13	CAN1_H	/	CAN1信号对
15	CAN1_L	/	
2	DI1	0~30V	DI输入1 ≥3V为高电平
4	DI_SS1	/	≤1.5V为低电平
6	DI2	0~30V	DI输入2 ≥3V为高电平
8	DI_SS2	/	≤1.5V为低电平
10	DO1	0~30V	DO输出1: 双向、常开型
12	DO1_L	0~30V	Vmax=30V Imax=0.5A



14	DO2	0~30V	DO输出2: 双向、常开型 Vmax=30V Imax=0.5A
16	DO2_L	0~30V	

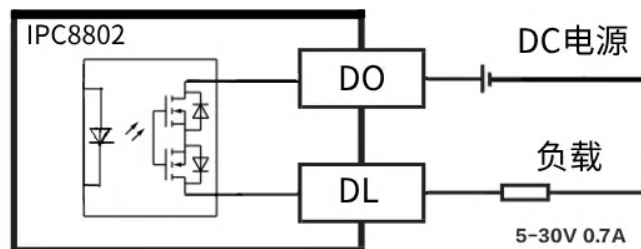
### 3.2 DI接线图

主机支持2路DI输入 ( $\geq 3V$ 为高电平,  $\leq 1.5V$ 为低电平, 输入电压0~30V), 具体接线如下图所示:



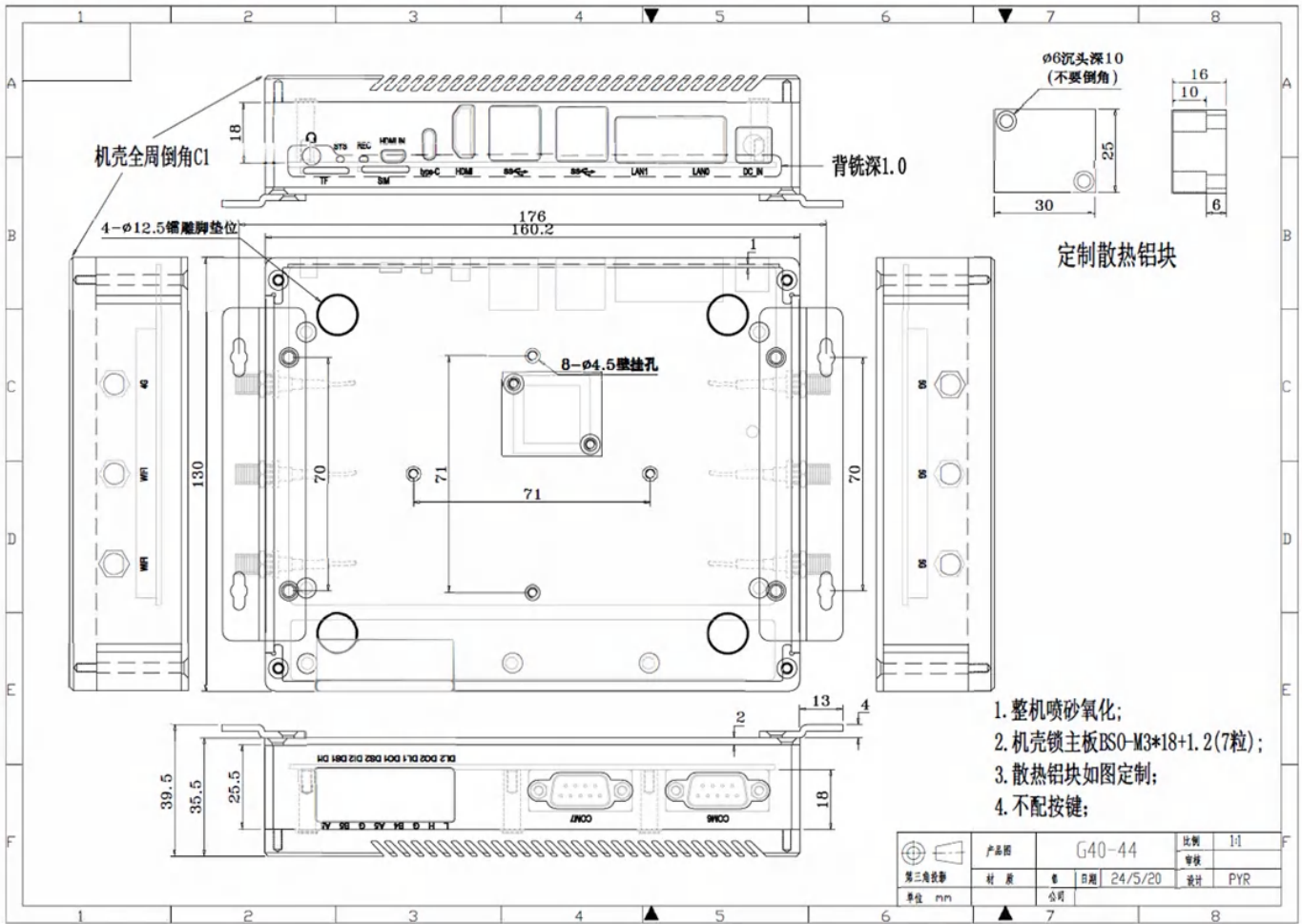
### 3.3 DO接线图

主机支持2路DO输出 (双向、Vmax=30V、Imax=0.7A, 常开型), 具体接线如下图所示:



## 4. 整机尺寸和结构图纸

结构图纸/单位 (mm)



整机尺寸图

## 5. 订货信息

型号	规格描述
----	------

<b>IDO-IPC8802</b>	IDO-IPC8802-V1-D8E64-4G, RK3588整机, 内存8GB, 存储64GB, 4G版本 EC20
	IDO-IPC8802-V1-D8E64-5G, RK3588整机, 内存8GB, 存储64GB, 5G版本 RG200U
	IDO-IPC8802-V1-D8E128-4G, RK3588整机, 内存8GB, 存储128GB, 4G版 本EC20
	IDO-IPC8802-V1-D8E128-5G, RK3588整机, 内存8GB, 存储128GB, 5G版 本RG200U
	IDO-IPC8802-V1-D8E64, RK3588整机, 内存8GB, 存储64GB
	IDO-IPC8802-V1-D8E128, RK3588整机, 内存8GB, 存储128GB