

# IDO-TPC6808-101-V1 整机规格书

---

## 1. 产品概述

### 1.1 产品特点

## 2. 技术参数

### 2.1 硬件参数

### 2.2 屏幕参数列表

### 2.3 触摸屏参数列表

### 2.4 接口功能描述 (3.81间距凤凰端子)

#### 2.4.1 接口描述图

#### 2.4.2 电源接口 (WJ15EDGRM-381T-3P)

#### 2.4.3 DI/DO接口 (WJ15EDGR-381T-6P)

#### 2.4.4 RS232接口 (WJ15EDGR-381T-6P)

#### 2.4.5 RS485接口 (WJ15EDGR-381T-12P)

## 3. 整机尺寸和结构图纸

## 4. 订货信息



**IDO-TPC6808-101-V1**

**整机规格书**

# 深圳触觉智能科技有限公司

[www.industio.cn](http://www.industio.cn)

---

## 文档修订历史

版本	修订内容	修订	审核	日期
V1.0	创建文档	LYJ	IDO	2024/08/28

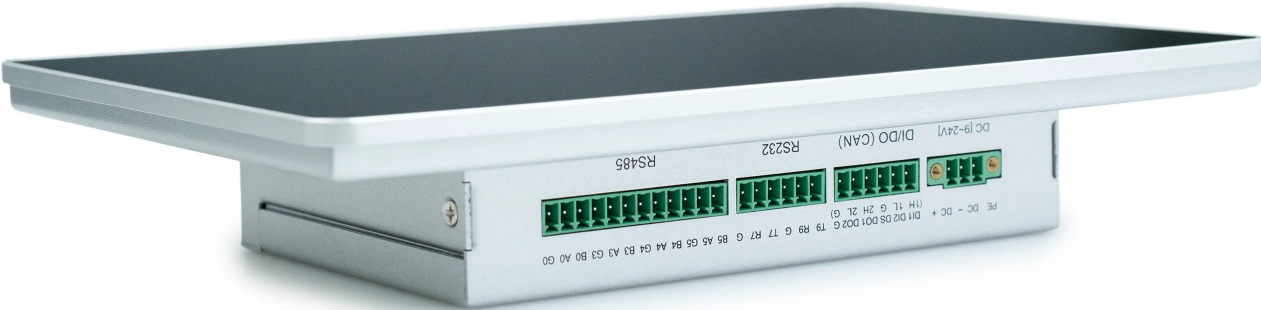
---

## 1. 产品概述

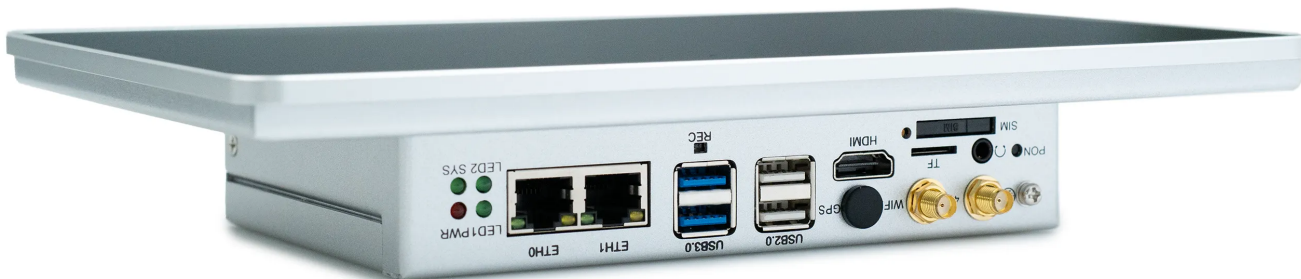
IDO-TPC6808-101-V1四核64位AI嵌入式整机；采用RockChip RK3568四核处理器，集成双核心架构GPU以及高效能NPU；支持8G大内存；支持双千兆以太网口，并且支持WiFi无线传输和4G网络通讯功能；内置M.2接口，可扩展大容量固态硬盘；支持工业互联接口（RS232/RS485）；可应用于智能NVR、工业HMI、工业网关、工业控制等场景。



整机屏幕示意图



整机上侧接口示意图



整机下侧接口示意图

## 1.1 产品特点

- 四核Cortex-A55 高性能处理器, 安兔兔跑分11W+;
- 支持2G/4G/8GB 高速LPDDR4/4X, 速率高达1600Mbps;
- 1T算力NPU, 支持INT8/INT16, 支持TensorFlow/MXNet/PyTorch/Caffe框架;
- 4K H.265/H.264视频解码;
- HDMI2.0 支持4K@60Hz或1080P@120Hz;
- 两路独立的千兆以太网口, 支持WAN口+LAN口双IP ;
- 5G/4G/WiFi/BT无线通信;
- 2路USB3.0, 2路USB2.0;
- 2路RS232, 2路DI和2路DO;
- 4路2KV隔离RS485带浪涌保护;
- DC 9-24V 宽压电源输入;

## 2. 技术参数

### 2.1 硬件参数

基本参数	
SOC	RockChip RK3568B2
CPU	四核 64 位Cortex-A55 处理器，主频最高2.0GHz
GPU	ARM G52 2EE 支持 OpenGL ES 1.1/2.0/3.2, OpenCL 2.0, Vulkan 1.1 内嵌高性能2D 加速硬件
NPU	1Tops@INT8/INT16 性能，集成高效能AI 加速器RKNN NPU 支持Caffe/TensorFlow/TFLite/ONNX/PyTorch/Keras/Darknet 主流架构模型的一键转换
VPU	支持 4K 60fps H.265/H.264/VP9 视频解码 支持 1080P 100fps H.265/H.264 视频编码 支持 8M ISP，支持HDR
内存	2GB / 4GB / 8GB LPDDR4/4X
存储	16GB / 32GB / 64GB / 128GB /256GB eMMC 1 × TF-Card Slot x1 (可支持TF 卡扩展) 1 × M.2_M-KEY (可支持SSD扩展)
硬件参数	
以太网	支持双千兆以太网 (1000 Mbps)
无线网络	4G/5G通信 支持双频2.4G/5.8G Wifi 支持BT4.2及以上
显示接口	1 × HDMI2.0, 支持4K@60fps 输出

音频接口	1 × HDMI 音频输出 1 × 四段式3.5mm耳机 (CTIA)
外部接口	2 × USB 3.0 TypeA母座 2 × USB 2.0 TypeA母座 2 × RS232 4 × RS485 2 × DI + 2 × DO 1 × POWER-ON按键 1 × Recovery按键
RTC	支持, 内置纽扣电池
电源	额定DC12V (宽压9-24V)
功耗	典型功耗12V @0.3A, 最大功耗12V @1.2A
操作系统	Android11, Debian10, Ubuntu20, Buildroot2021, KylinOS, OpenHarmony4.1;
<b>整机参数</b>	
整机尺寸	251.1mm * 168.2mm * 44.5mm
整机重量	1130g
构造	铝钣金箱体
颜色	灰色
安装方式	背挂/嵌入式安装
工作温度	0°~+50°C
存储温度	-40°~+85°C
存储湿度	<=90%RH, 非冷凝

## 2.2 屏幕参数列表

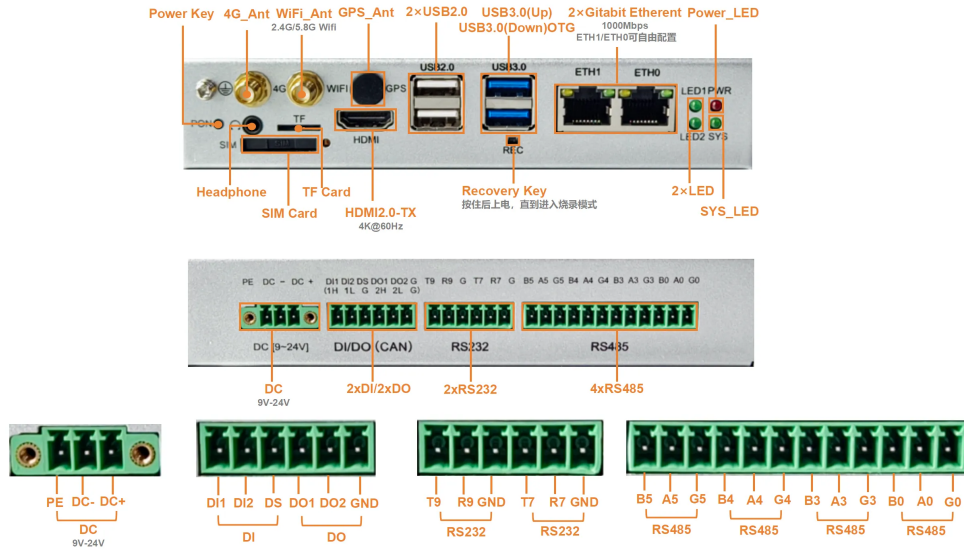
屏幕参数	说明
尺寸	10.1 inch
屏幕AA区域	135.36mm (H) * 216.58mm (V)
分辨率	800RGB (H) * 1280 (V)
显示颜色	16.7M
视角方向	Typ: 80/80/80/80
接口	MIPI DSI
背光亮度	300 cd/m <sup>2</sup>

## 2.3 触摸屏参数列表

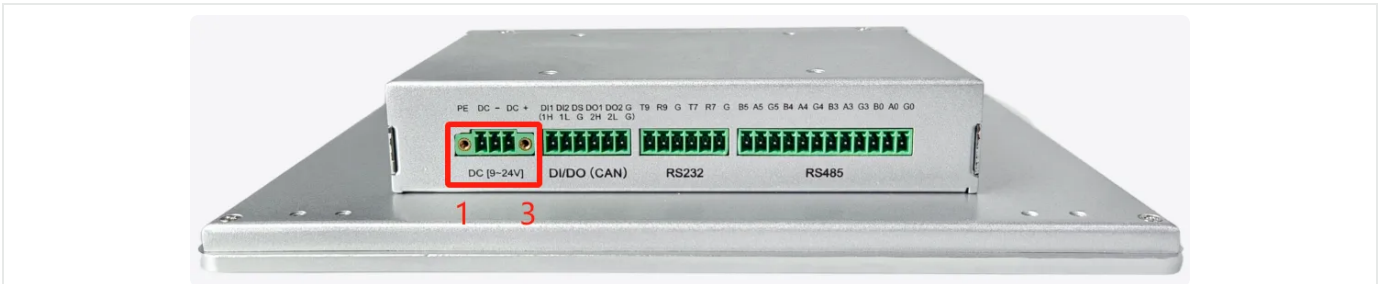
触摸屏参数	说明
触摸类型	电容式多点触摸屏
产品结构类型	Glass+Glass
透光率	86%
表面硬度	>6H
IC	GT9271
盖板尺寸	248.35mm * 164.95mm * 2.00mm
触摸屏VA区域	217.18mm * 135.96mm

## 2.4 接口功能描述（3.81间距凤凰端子）

### 2.4.1 接口描述图

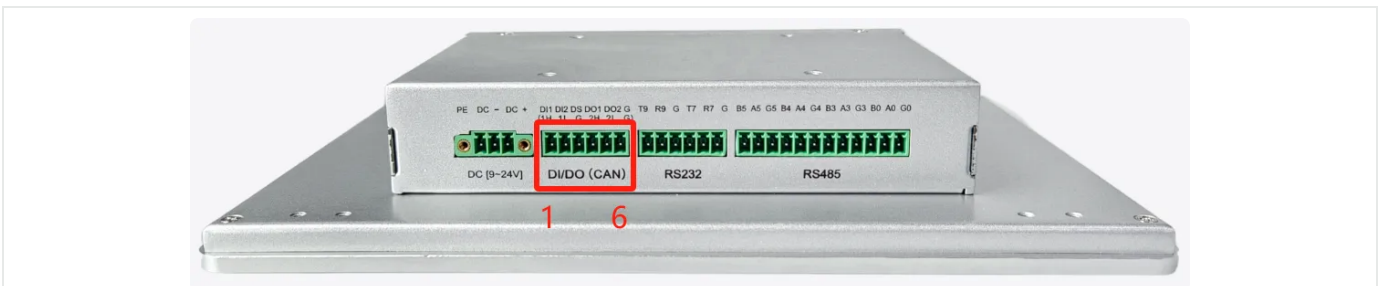


## 2.4.2 电源接口 ( WJ15EDGRM-381T-3P)



序号	定义	电平	说明
1	PE	/	外壳地，接大地
2	DC-	GND	电源输入负极
3	DC+	9V~24V	电源输入正极

## 2.4.3 DI/DO接口 (WJ15EDGR-381T-6P)

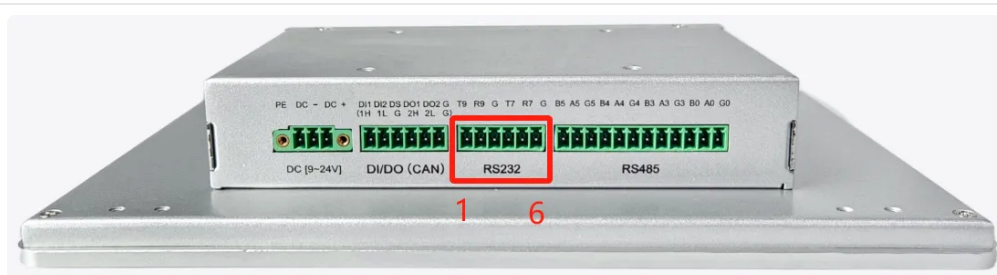


序号	定义	电平	说明
----	----	----	----



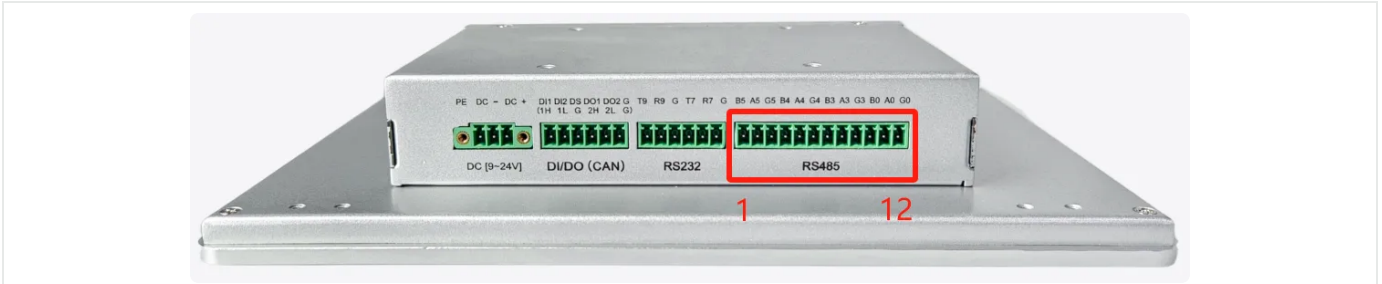
1	DI1	0~15V	DI输入通道1, ≥2V为高电平 ≤0.7V为低电平
2	DI2	0~15V	DI输入通道2, ≥2V为高电平 ≤0.7V为低电平
3	DI_SS	GND	DI输入通道负极
4	DO1	/	DO输出通道1, 12V/0.5A(同输入电压)
5	DO2	/	DO输出通道2, 12V/0.5A(同输入电压)
6	GND	GND	DO输出电源地

#### 2.4.4 RS232接口 (WJ15EDGR-381T-6P)



序号	定义	电平	说明
1	RS232_TXD9	/	RS232信号对 (/dev/ttyS9)
2	RS232_RXD9	/	
3	GND	GND	电源地
4	RS232_TXD7	/	RS232信号对 (/dev/ttyS7)
5	RS232_RXD7	/	
6	GND	GND	电源地

## 2.4.5 RS485接口 ( WJ15EDGR-381T-12P)

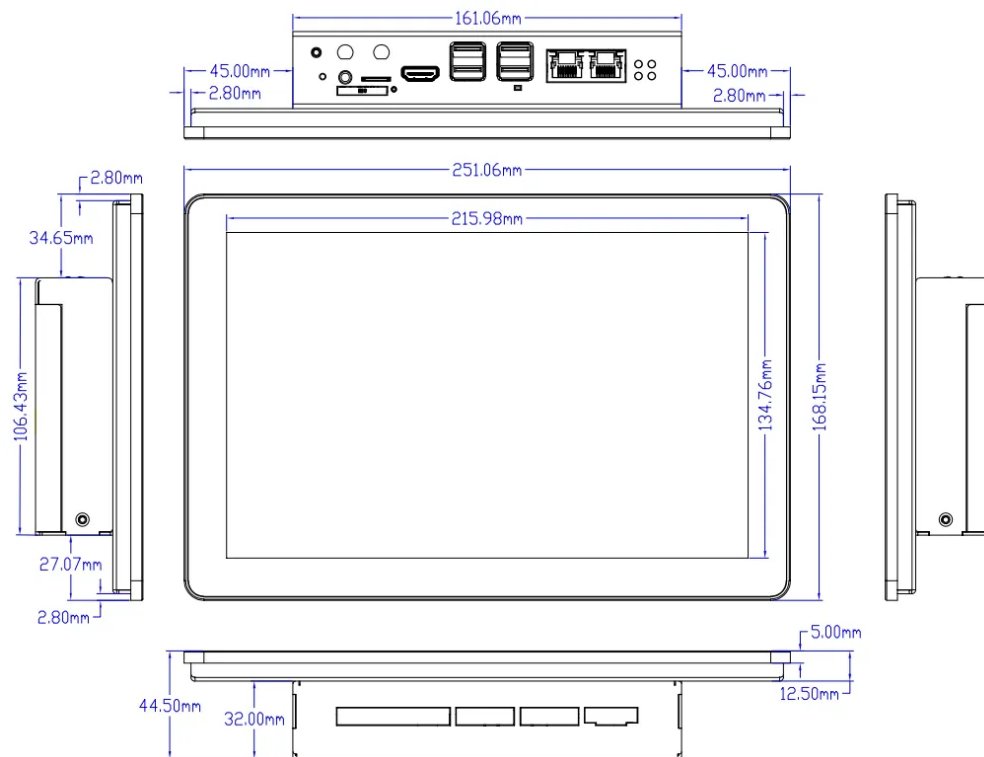


序号	定义	电平	说明
1	RS485_B5	/	RS485信号对 (/dev/ttyS5)
2	RS485_A5	/	
3	ISO5_GND	GND	ISO5隔离地
4	RS485_B4	/	RS485信号对 (/dev/ttyS4)
5	RS485_A4	/	
6	ISO4_GND	GND	ISO4隔离地
7	RS485_B3	/	RS485信号对 (/dev/ttyS3)
8	RS485_A3	/	
9	ISO3_GND	GND	ISO3隔离地
10	RS485_B0	/	RS485信号对 (/dev/ttyS0)
11	RS485_A0	/	
12	ISO0_GND	GND	ISO0隔离地

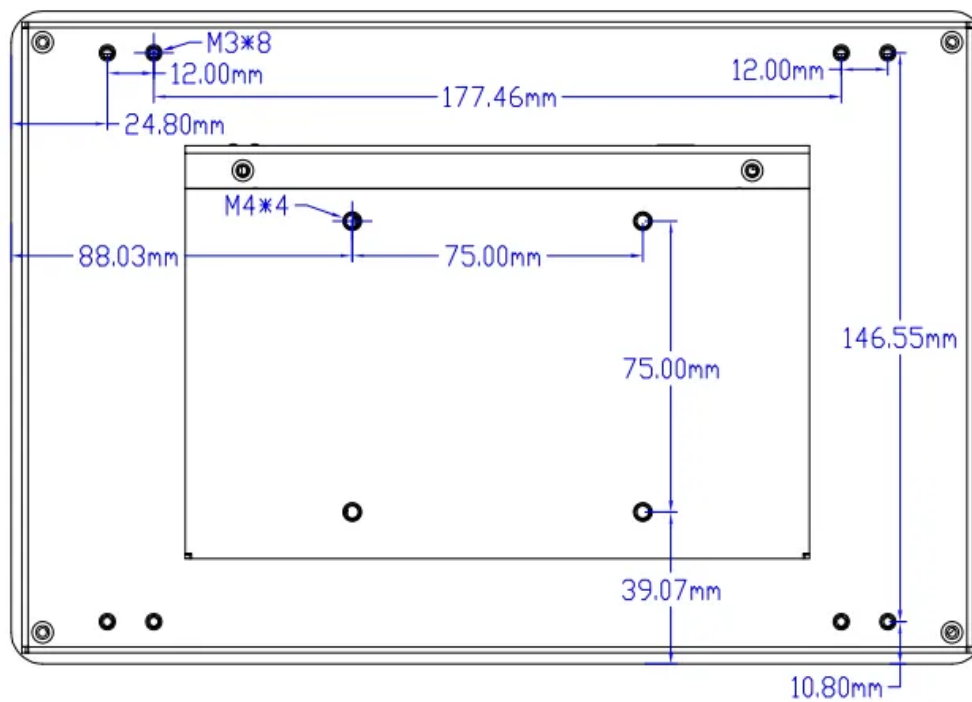
## 3. 整机尺寸和结构图纸

整机尺寸: 251.1mm \* 168.2mm \* 44.5mm

结构图纸/单位 (mm)



整机尺寸图



整机背面尺寸图

## 4. 订货信息

型号	规格描述
IDO-TPC6808-101	IDO-TPC6808-101-V1-D2E16, RK358触控一体机, 10.1寸, 内存2GB, 存储16GB, 4G版本EC20 IDO-TPC6808-101-V1-D4E32, RK358触控一体机, 10.1寸, 内存4GB, 存储32GB, 4G版本EC20