



# LZP42

## 标准型压力变送器

- 扩散硅芯体，性能稳定可靠
- 抗干扰强，长期稳定性好
- 隔离膜式结构，适用于多种流体介质
- 抗振动，抗冲击
- 压力量程范围可达1000bar

### 技术参数

输入参数	
压力范围	-1...0...1...10...100...400...600...1000bar
过载压力	200% F.S (静态)
破坏压力	300% F.S
机械连接	G1/4 , G1/2 , M20×1.5
电气连接	M12×1, DIN 43650, 直接引线
工作电压	12 ... 30 VDC
触液材质	SUS304 /316L

输出参数	
输出信号	4 ... 20 mA, 2 线制      0 ... 10 VDC, 3 线制 0 ... 5 VDC, 3 线制      1 ... 5 VDC, 3 线制 I <sup>2</sup> C, 4 线制 (供电3.3VDC)    RS485, 4 线制 0.5 ... 4.5 VDC, 3 线制 (供电5VDC)
综合精度	≤ ±0.5 % F.S typ.
最高情况	≤ ±0.75 % F.S
非线性	≤ ±0.3 % F.S
迟滞性	≤ ±0.1 % F.S
重复性	≤ ±0.1 % F.S
响应时间	≤ 10 ms
长期稳定性	≤ ±0.15 % F.S typ. / year

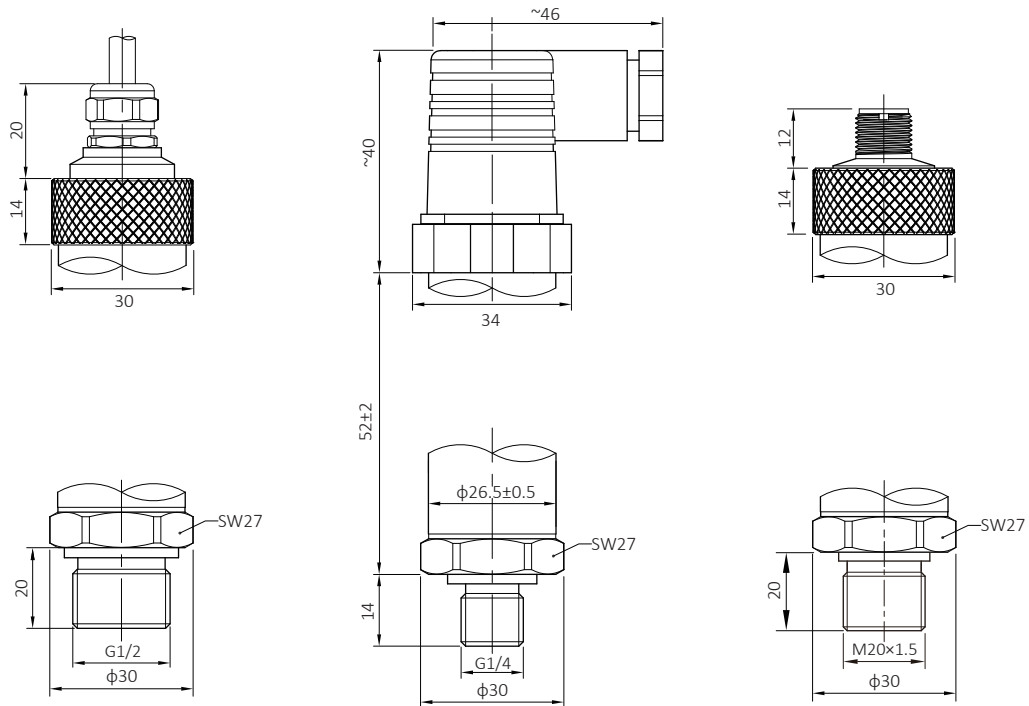
环境参数	
补偿温度	-10 ... +70 °C
介质温度	-40 ... +120 °C
环境温度	-30 ... +85 °C
储存温度	-40 ... +130 °C
耐冲击	50 g, 11 ms
EN 60068-2-27	
耐振动	≤ 20 g
EN 60068-2-6 at 10 ... 1000Hz	
绝缘阻抗	> 100MΩ at 100 VDC
防护等级	IP65 (DIN 43650, M12x1 & 直接引线)

其他参数	
安装扭矩	~25 Nm
消耗电流	~25 mA
使用寿命	> 10 × 10 <sup>7</sup> 次 10 ... 90 % F.S
产品重量	~150 g

### 行业应用

- ☆ 工程机械行业
- ☆ 液压系统及阀门
- ☆ 气体、液体压力测量
- ☆ 制冷设备和HVAC控制系统
- ☆ 航空、航天
- ☆ 轨道交通行业

外形尺寸



选型代码

LZP42

- — 电气连接
  - 1 = 直接引线
  - 4 = M12x1, 4 pin
  - 6 = DIN 43650, 4 pin
- — 输出信号
  - A = 4 ... 20 mA
  - B = 0 ... 10 VDC
  - C = 0 ... 5 VDC
  - D = 0.5 ... 4.5 VDC (供电5/12/24VDC)
  - E = 1 ... 5 VDC
  - Z = I<sup>2</sup>C (供电3.3VDC)
  - MR = RS485 (Modbus-RTU)
- |
- — 机械连接
  - 2 = NPT1/4
  - 3 = G1/4
  - 5 = G1/2
  - 8 = M20×1.5
  - 0 = 其他
- |
- — 压力范围 (bar)
  - 1 ... 0 ... 1000
- — 测量方式
  - G = 表压
  - A = 绝压
  - N = 负压
- |
- — 其他
  - 00 = 无线缆 (默认)
  - 02 = 2m 线缆
  - XX = 其他

电气连接

M12x1

Pin	LZP424A	LZP424B~E
1	电源+	电源+
2	输出+	0 V
3	n.c	输出+
4	n.c	n.c.

DIN 43650

Pin	LZP426A	LZP426B~E
1	电源+	电源+
2	输出+	0 V
3	n.c	输出+
⏏	P.E	P.E

直接引线

颜色	LZP421A	LZP421B~E
红	电源+	电源+
黄	输出+	输出+
绿	n.c	0 V
白	n.c	n.c

选型示例: LZP426A-3-0250G-00