

服务总部/亚太服务中心

地址: 上海市松江区莘砖公路518号15幢

电话: 021-54902212 54902525

驻各地服务站通讯录一览表

售后服务热线: 4008 805 816

德国HBC工业无线遥控系统

服务站	所在地	联系人	职务	联系电话	手机	地址	负责区域	
东北	服务一部	沈阳	雒添龙	服务工程师	024-25918082	18602447617 18501652547	沈阳市铁西区沈辽东路79号 1-23-21号茂业东方时代广场	黑龙江、吉林、 辽宁及内蒙古 呼和浩特以东 地区
华北	服务二部	北京	王艳省	服务工程师		18621081382 13683695656	北京市房山区大宁山庄四区 3-1-302室	北京、天津、 河北、河南、 山东
	服务三部	郑州	耿威	服务工程师		18621081390	河南省郑州市管城区航海路2号 富田太阳城60号楼D1座12楼 1214室	
	服务四部	济南	马炳奎	服务工程师	0531-82790586	18621652905	济南市市中区领秀城十四区 6-2-2203	
华东	服务六部	徐州	许正林	服务工程师		18621050920	徐州市经济开发区杨山路 蟠桃园五期46栋1单元102室	上海、江苏、 浙江、安徽
	服务七部	苏州	邓李华	服务工程师		18621081359 15800508177	苏州市相城区相城大道877号 凯翔大厦29018室	
	服务十六部	上海	刘晓云	服务工程师	021-54902212	18317001856	上海市松江区莘砖公路518号 15幢	
	服务十七部	南京	姚吉	服务工程师		18952029087	南京市江宁区胜太东路36号 胜泰华府1幢1512室	
华南	服务十部	广州	刘志云	服务工程师		18613057690	广州市番禺区石基镇城区 大道城市花园金豪阁3座103房	广东、广西 福建、海南
华中	服务十一部	长沙	帅林	服务工程师	0731-85680342	18621081391 13755006679	长沙市开福区四方坪98号 时代先锋大厦B栋A座1804室	湖南、湖北、 江西
西北	服务十二部	兰州	张国平	服务工程师		18621081387 13997170900	兰州市金昌南路215号 中央名筑B座3001室	甘肃、宁夏、 陕西、山西、 青海、新疆及 内蒙古呼和浩 特(含)以西 地区
	服务十三部	乌鲁木齐	王贵元	服务工程师		18621081389	乌鲁木齐市新市区银川路 706号凤舞花园8号楼1单元 1502室	
西南	服务十四部	重庆	刘波	服务工程师		18621081383 13637929942	重庆市 重庆市九龙坡区科城路 留学生创业园D2-8-1	重庆、四川、 贵州、云南、 西藏
	服务十五部	成都	贺勇	服务工程师		18501690870 13981882521	成都市天府新区华阳南湖大道 333号远大中央公园6栋二单元 33楼3304室	
上海总部	上海	顾顺良	服务工程师	021-54902525 转8305	18501652542	上海市松江区 莘砖公路518号15幢	上海	
		池汇达	服务工程师	021-54902525 转8307	15951938397			
		陆斌	服务公司 经理	021-54902525 转8303	18621081351			



使用说明书GI (通用型)



目录

安全须知	01
用途	
安装及操作安全须知	
操作事项	02
启动发射系统	
关闭发射系统	
自动关机功能 (APO 功能)	
电池与充电器	04
电池	
电池充电器	
选配功能	06
安全关机功能	
频率选择	
多对一功能	
联动功能	
多对多功能	
radiomatic®红外线开机功能	
有线控制功能	
安装接收系统	12
卡入式支架安装方式	
整合式支架安装方式	
外接式支架安装方式	
电气连接	14
控制显示	14
天线安装方式	15
故障诊断	15
维护保养	16

注：此说明书为通用型版本，更多资料请联系我司。

符号说明



触电危险警告。触碰遥控系统内部的元件可能造成伤亡。



专业人员安全须知。无视此安全须知可能造成设备损坏、人员伤亡事故。



操作遥控系统的重要事项。

制造商：

HBC-radiomatic GmbH • Haller Straße 45 – 53 • 74564 Crailsheim • 德国 • 电话 +49 7951 393-0

HBC 公司对打印错误等不负任何责任！ – 技术参数及设计更改恕不另行通知。

© radiomatic 和 radiobus 为德国注册商标。

© 01 / 2010, HBC-radiomatic GmbH, 74564 Crailsheim, 德国

未经德国 HBC 公司允许，不得以任何方式复制该文档。德国 HBC 公司对此文档具有最终解释权。

安全须知

在使用无线遥控系统前请仔细阅读此使用说明书。此说明书适用于安装调试及维护保养。
该使用说明书作为无线遥控系统的一部分，必须始终由专人负责保管。
出现在本说明书中的术语“机器”泛指由无线遥控系统控制的各种设备。

用途

- 无线遥控系统用来控制机器及数据传输。请注意遵守职业安全须知及适用于各种应用的事事故预防章程；
- 使用中请遵守所有安全章程；
- 无线遥控系统禁止在存在爆炸危险的区域内使用。在没有获得制造商明确许可下，禁止用在传输人的机器上；
- 无线遥控系统的改制必须由经过德国 HBC 公司授权的专业人员来完成。所有改制内容必须以文件形式存档；
- 禁止对无线遥控系统中的安全装置进行改制、移除或绕过。严禁对无线遥控系统整个急停回路环节中的任意一个部分进行改动。

安装及操作安全须知

- 只有专业电工才能进行接收系统的电源连接，请按照所附的输出电路图连接电源线；
- 接收系统必须由经过培训的人员才能打开，内部带电部件可能存在危及生命的高压，打开前必须确保机器的电源已切断；
- 在任何情况下请密切留意无线遥控系统，严禁任何人员进入起重机负载下方等危险区域；
- 遥控操作人员应选择一个安全的、对于机器运动状态、荷载状态及周边工作环境具有良好视线的地点进行操作；
- 请勿将开启的遥控发射系统放置在无人看管的地点。请在更改操作地点时、无需使用遥控系统时、休息或工作完成后，关闭遥控发射系统。应有专人负责管理遥控发射系统，防止未经授权者使用；
- 在发生紧急情况或者机器出现故障时，请务必立刻按下发射系统上的急停开关；
- 如发生遥控系统故障，必须由德国 HBC 公司授权人员排除后方可继续使用；
- 请注意操作元件的运行方向有时会根据操作地点和对机器的视线角度不同而反向。工作前，操作人员必须熟悉机器上的方向性标识；
- 无线遥控系统的维修必须由德国 HBC 公司授权的专业人员来完成。请使用原装的更换件及配件。否则将无法保障遥控系统的安全性，且无法享受后续的保修服务；
- 对于初次或偶尔使用遥控系统的操作人员，应在使用前熟悉其各项功能，确保安全工作；
- 每天工作前请检查发射器急停开关的状态。在发射系统启动时按下急停开关，则发射器显示屏或发射器指示灯必须呈关闭状态，否则请立即从发射系统上取下电池和智能钥匙来关闭遥控发射系统，并请与服务人员联系；
- 每个工作日至少关闭发射器一次，然后重新启动。

操作事项

发射系统装备了智能钥匙。智能钥匙包含了操作遥控系统所必须的数据。在没有智能钥匙的情况下，遥控系统将无法工作！
智能钥匙可用于快速更换备用发射系统。

受现场工况影响，遥控发射系统和接收系统之间的无线连接可能会中断，此时发射系统自动关闭，接收系统无任何有效输出（“被动急停”功能）。
重启系统前，请将所有操作元件置于零位。遥控发射系统启动后可正常运作。此安全特性可有效预防无线连接中断并复位后所引发的机器误动作。



注意：

如果机器存在主接触器回路且遥控发射系统上的 启动 按键作为其触发信号，那么操作人员必须按下 启动 按键来确保机器正常工作。

启动发射系统



注意：

每此启动发射系统前，请确保接收系统处于待机状态。

有启动顺序的发射系统：

1. 将完成充电的电池放入发射系统背面的电池槽内；
2. 释放急停开关；
3. 短按 启动 按键然后释放；如果此时按下按键的时间超过 0.5 秒，发射系统将关闭；
4. 再次按住 启动 按键直到状态指示灯呈绿色闪烁状，发射系统进入操作待命状态。
5. 根据不同的应用场景，必须再次按下启动按钮才能执行移动指令。

注：步骤 3 和 4 需要在 4 秒内完成。



注意：

出现以下情况时发射系统将关闭：

- 短按 启动 按键超过 0.5 秒（见上述步骤 3）；
- 启动步骤 3 和 4 未能在 5 秒内完成；
- 在执行启动步骤时误按了其他操作元件。

发生以上情况时必须重复执行步骤 3 至 4 或 3 至 5。

带有智能身份识别卡的发射系统：

1. 将完成充电的电池放入发射系统背面的电池槽内；
2. 释放急停开关。状态指示灯在一秒内会闪烁绿色（两次）和红色（一次）；
3. 将智能身份识别卡放置在感应区。此时发射系统会振动并发出提示音。当状态指示灯呈绿色闪烁状，表示发射系统已进入操作待命状态。

当使用未经授权的智能身份识别卡进行步骤 3 的操作，发射系统会振动三次，同时发出提示音，然后关闭。

**注意事项：**

工作前必须触发声光报警信号来警示所有现场人员机器即将运行。

关闭发射系统

按下急停开关。

**注意：**

发射系统状态指示灯呈红色闪烁并伴有报警声表明电池电量低，请及时更换电池。否则发射系统将在五分钟之后关闭（具体时间视电池型号定）。
请将更换下来的电池放入对应的充电器内进行充电。

自动关机功能(APO 功能)

为了安全起见发射系统配备了自动关机功能。发射系统若在设定的时间内（5-25 分钟可调）没有任何动作则会自动关闭。此功能可节约电池电量。参见“启动发射系统”章节来重启发射系统。

**注意：**

默认APO时间为15分钟。如需停用APO功能，请与服务人员联系。

**注意事项：**

如遥控系统暂时不操作，操作人员应自觉关闭发射系统而不是依赖于自动关机功能。

电池和充电器**电池**

电池实际容量取决于出厂时间、使用时间及环境温度，并会随着使用时间的推移而变小。在工作温度低于 0 °C 或者高于 40 °C 时电池容量会快速下降。

**注意：**

- 对于首次使用或者保存了半年以上的电池，请将其完全充电后再使用。在历经三至五次的充电周期后（完全充放电），电池才能达到其最大容量（仅针对镍氢电池而言）；
- 请使用 HBC 提供的原装充电器来为电池充电；
- 请在室温 0 – 40 °C 范围内对电池充电；
- 请在发射系统状态指示灯呈红色闪烁并伴有报警声（或者振动提示，该功能可选）后再将电池取下进行充电；
- 电池必须定期（每3个月一充）完全充电才能长期保存，否则电池将可能因为放电而影响使用寿命；
- 请尽量将电池保存于正常室温下；
- 请尽量将电池盖上附带的安全盖后保存，以防止短路。

如合理使用电池，可有至少 500 次的充电次数。

电池充电器

根据用户的需求，可分为交流和直流充电器两种。充电器中还配套一根电源电缆及一个相应的插头。



请严格遵守以下指示：

- 仅对牌上指定型号的电池进行充电；
- 请勿在危险区域内或有易燃物区域内使用充电器；
- 请使用充电器背面标注的电压等级进行充电；
- 请在车内或室内使用充电器；
- 请在指定的工作温度范围内使用充电器；
- 请将充电器保存在远离高温，粉尘和潮湿的环境下；
- 请勿遮盖正在工作的充电器；
- 请在不使用充电器的时候将电源断开；
- 采用直流充电器时，请在机器启动后再将其插入车载充电口中；
- 如发现充电器或连接电缆故障，请立即断开电源，不可继续使用；
- 请勿对充电器或连接电缆进行改装；
- 充电器故障须由经德国 HBC 公司授权的专业人员负责维修。

三个 LED 指示灯表示电池实际的充电状态。

绿色 LED 灯亮： 充电已完成。

橙色 LED 灯亮： 正在充电。

红色 LED 灯亮： 电池已深度放电或电池已损坏。

**注意：**

如果深度放电的电池放入充电器后，在开始充电前（橙色 LED 亮）红色 LED 灯会常亮几秒钟。

为电池充电：

1. 充电器通过电缆与电源连接；
2. 在对 FuB 9 NM 或 BA2220_ 电池充电前，需要将适配器插入充电器来匹配电池尺寸；
3. 将电池放入充电器，此时自动开始充电。

技术参数	
工作电压	100 – 240 V AC 10 – 30 V DC
充电时间	1 – 2 小时（镍氢电池） 小于 4 小时（锂电池）
工作温度	10 – 40 °C（镍氢电池） 0 – 40 °C（锂电池）
机壳材质	工程塑料
防护等级	II

操作事项

无线遥控系统的设计和内部程序决定了系统本身是否含有以下所列出的各个功能。

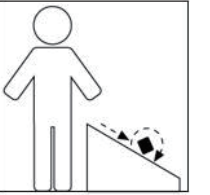
安全关机功能

安全关机功能可使遥控发射系统在某些特定的紧急情况下迅速关机，从而避免了可能发生的误操作。

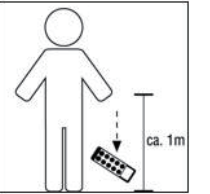
撞击关机功能（radiomatic® shock-off） 当发射系统受到外界的撞击之后，例如被较重的物体击中后，发射系统将会自动关闭。



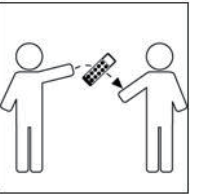
翻滚关机功能（radiomatic® roll-detect） 当自动检测到发射系统发生翻滚的情况后，发射系统立即自动关闭，以防发射系统滚落时可能发生的误操作。



失重关机功能（radiomatic® zero-g） 当自动检测到发射系统处于失重状态后，发射系统立即自动关闭。例如在发射系统不慎掉落或当操作人员将发射系统抛给另一个操作人员的情况下。



倾斜开关 在确定时间内若发射系统倾斜角度达到约 130° – 170° 的范围时或发射系统正面朝下时将自动关闭。



当以上安全关机功能触发发射系统自动关闭后，请重新启动发射系统。



如遥控系统暂时不操作，操作人员应自觉关闭发射系统而不是依赖于安全关机功能。

频率选择

固定频率

如果发射系统背面电池槽内铭牌显示了遥控系统现在使用的频率（例如：433.500MHz），说明该系统采用固定频率工作。如果频率需要更改的话，请与售后服务人员联系。

手动频率切换功能

如果发射系统背面电池槽内铭牌显示“man”字样，说明该系统可手动切换频率。此功能可在无线操作时用来更换频率。按下 **启动** 按键直到发射系统声音提示后松开。如果可用频率全部被占用的话，请与售后服务人员联系。

自动频率选择功能(radiomatic® AFS)

如果发射系统背面电池槽内铭牌显示“AFS”字样，说明该系统具有自动频率选择功能。当发射系统启动后，自动频率选择功能将检查目前频道是否空闲。如果当前频道已被占用，系统将自动寻找并保存一个空闲的频道。当重新启动发射系统后，系统将切换到该空闲频道。自动频率选择功能包含了手动频率切换功能。



注意：

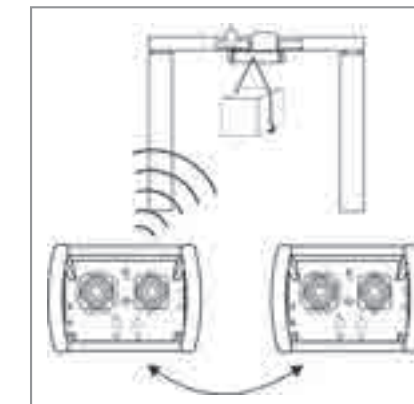
如果想要自动频率选择功能进入最佳状态，在一些存在其他遥控系统的工作场合下（例如工厂，建筑工地），最好能在第一次使用前启动一次。这样可以让自动频率选择功能自动检测在工作区域内哪些无线频道已经被使用，从而选择出最适合的频道。

自动频率管理功能(radiomatic® AFM)

如果发射系统背面电池槽内铭牌显示“AFM”字样，说明该系统具有自动频率管理功能。自动频率管理功能将不断地侦测空闲可用的频道。如果目前正在使用的频道被另一台遥控系统占用，遥控系统将自动寻找并切换到另一个空闲频道。

多对一功能

多对一功能可以选择两台或多台发射系统交替控制一台机器。当接收系统启动后，任意发射系统都能够接管接收系统来控制机器。一旦其中一台发射系统与接收系统接管成功，其余发射系统将无法与接收系统配对使用，直至这台发射系统释放接管权限。



接管

1. 启动发射系统；
 2. 按下发射系统上的 **接管** 命令。
- 在按下 **释放** 命令前，该发射系统将一直保持对机器的操控权。

释放

1. 按下发射系统上的 **释放** 命令；
 2. 关闭发射系统。
- 对机器的操控权将被释放，此时机器可被另外的发射系统所接管。

操作举例：

发射系统 1 已经接管了机器。发射系统 2 想要取得操控权。

1. 按下发射系统 1 上的 **释放** 命令；
2. 关闭发射系统 1；
3. 启动发射系统 2；
4. 按下发射系统 2 上的 **接管** 命令。

至此发射系统 2 将对机器具有唯一的操控权。



注意：

- 可在机器上设置指示灯来判断机器是否被发射系统所接管；
- 接收系统电源中断复位后，其将进入初始状态，此时任意一台发射系统在第一时间都可对其接管。如有需要，请重新对接收系统进行接管；
- 如果已接管机器的发射系统在没有按下 **释放** 按钮前就关闭了，那么其他发射系统将无权与接收系统通讯。这种情况下只有断开并重新接入接收系统电源后让其进入初始状态才可恢复；
- 请务必在无线信号中断后激活 **接管** 命令，以保持无线发射系统与无线接收系统间的连接。

联动操作

联动操作 T1

无线遥控系统由一个发射系统和两个分别安装于两套机器上的接收系统所组成。发射系统可单独控制每台机器或对两台机器进行联动控制。

通过发射系统上的选择开关来选择需要控制的机器：

- A** 单独控制机器 A
- A+B** 联动控制 A+ B
- B** 单独控制机器 B



联动操作 T2

无线遥控系统由两个发射系统和两个分别安装于两套机器上的接收系统所组成。两个发射系统同为主控系统，可单独控制每台机器或对两台机器进行联动控制。

在正常操作情况下，发射系统 1 控制机器 A，发射系统 2 控制机器 B。为了能够让发射系统 1 联动控制机器 A+B 或者单独控制机器 B，发射系统 2 的钥匙将被取下并被发射系统 1 所用。

通过发射系统上的选择开关来选择需要控制的机器：

- A** 单独控制机器 A
- A+B** 联动控制 A+ B
- B** 单独控制机器 B

操作举例：通过发射系统 1 来联动控制机器 A+B

1. 关闭发射系统 1 和 2，将发射系统 2 的钥匙取出；
2. 将取出的钥匙插入发射系统1来激活机器选择功能；
3. 将发射系统1上的旋转开关拨至 A+B 的位置；
4. 启动发射系统1并按下 **接管** 按键。

此时无线遥控系统进入联动操作模式。

备注：根据实物配置，步骤1、2可能省略。

主副控联动操作 TM/TS

无线遥控系统由两个发射系统和两个分别安装于两套机器上的接收系统所组成。其中一个发射系统为主控发射系统，可单独控制每台机器或对两台机器进行联动控制。另外一个发射系统为副控发射系统，仅可控制机器 B。

为了能够让主控发射系统可以联动控制机器 A+B 或者单独控制机器 B，副控发射系统的钥匙将被取下并被主控发射系统所用。

通过发射系统上的选择开关来选择需要控制的机器：

- A** 单独控制机器 A
- A+B** 联动控制 A+ B
- B** 单独控制机器 B

操作举例：通过主控发射系统来联动控制机器 A+B

1. 关闭主控发射系统和副控发射系统，将副控发射系统的钥匙取出；
2. 将取出的钥匙插入主控发射系统来激活机器选择功能；
3. 将主控发射系统上的旋转开关拨至的 A+B 位置；
4. 启动主控发射系统并按下 **接管** 按键。

此时无线遥控系统进入联动操作模式。

备注：根据实物配置，步骤1、2可能省略。

多对多功能

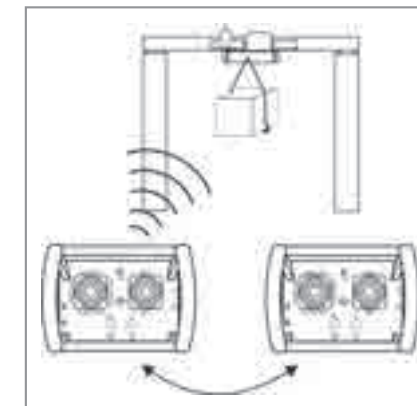
接管释放联动功能可以选择两台或多台发射系统交替控制多台机器。每台机器上装备了一个接收系统，接收系统接收并监测所有发射系统的频率。

当接收系统启动后，所有的发射系统对其具有相等的操作权。

接管-机器

1. 启动发射系统；
2. 将发射系统上的旋转开关拨至相应的位置；
3. 按下发射系统上的 **接管** 命令。

在按下 **释放** 命令前,该发射系统将一直保持对一台（或多台）机器的操控权。



释放-机器

1. 按下发射系统上的 **释放** 命令；
2. 关闭发射系统。

对一台（或多台）机器的操控权将被释放，此时机器可被另外的发射系统所接管。

操作举例：

发射系统 1 已经接管了机器 A。发射系统 2 想要对机器 A+B 进行联动控制。

1. 按下发射系统 1 上的 **释放** 命令；
2. 关闭发射系统 1；
3. 启动发射系统 2；
4. 将发射系统 2 上的旋转开关拨至 A+B 的位置；
5. 按下发射系统 2 上的 **接管** 命令。

至此发射系统 2 将对两台机器具有唯一的操控权。



注意：

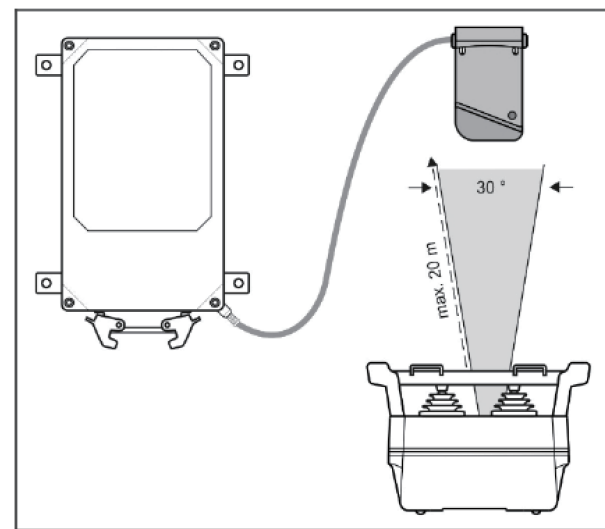
- 可在机器上设置指示灯来判断接收系统是否被发射系统所接管；
- 接收系统电源中断复位后，其将进入初始状态，此时任意一台发射系统在第一时间都可对其接管。如有需要，请重新对接收系统进行接管；
- 如果已接管机器的发射系统在没有按下 **释放** 按钮前就关闭了，那么其他发射系统将无权与接收系统通讯。这种情况下只有断开并重新接入接收系统电源后让其进入初始状态才可恢复。
- 请务必在无线信号中断后激活 **接管** 命令，以保持无线发射系统与无线接收系统间的连接。

radiomatic® 红外线开机功能

无线遥控系统通过发射系统与接收系统之间的红外线连接来启动。这意味着机器将有效降低意外启动的风险，提供了更高的安全系数。

该功能可通过接收系统内的红外线模块（radiomatic® 内置红外线模块）或者延长红外天线（radiomatic® 外置红外线模块）来操作。

按下发射系统上的 启动 按键来激活红外线功能。



radiomatic® 红外线功能及 focus I 天线



注意:

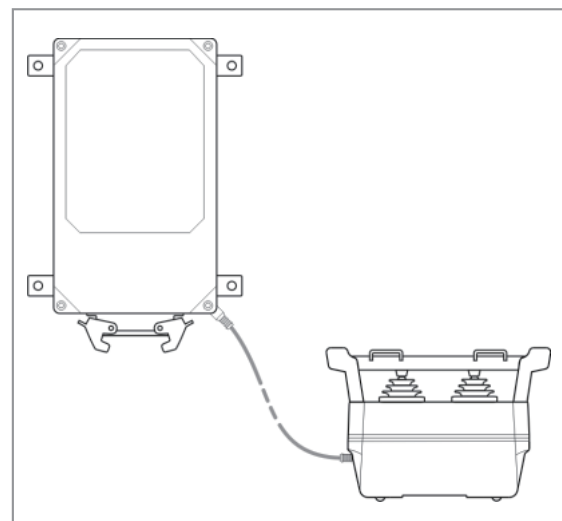
- 红外线光束的最大距离为 20m（66 英尺）；
- 红外线角度为 30°；
- 接收系统的前面板必须是可视的（仅针对 radiomatic® 内置红外线模块而言）。

有线控制功能

用一根电缆来获得发射系统与接收系统之间最直接的数据连接。此时无线通讯将失效，发射系统的电源由接收系统经过电缆供给。

连接电缆

1. 关闭发射系统；
2. 将发射系统和接收系统上有线接口的锁扣取下；
3. 用电缆连接发射系统和接收系统，并确保有线接头已锁紧；
4. 启动发射系统。

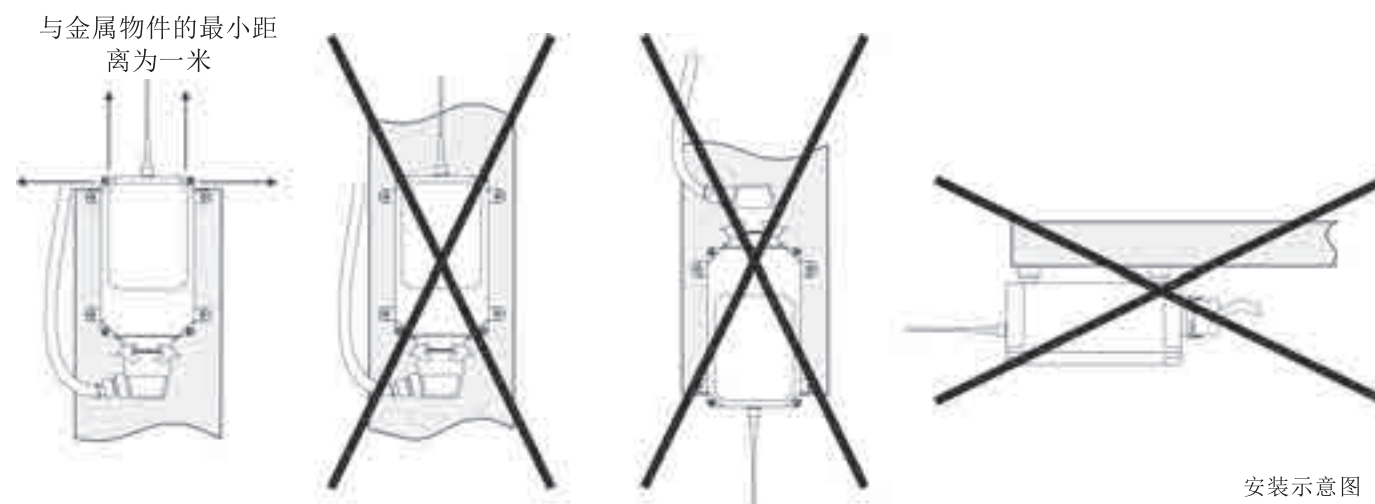


注意:

- 在无线控制模式下接入有线电缆，请按下 启动 按键切换到有线控制模式；
- 在有线控制模式下，接收系统将提供发射系统电源，即发射系统不需要电池供电；
- 断开有线电缆后，遥控系统将自动关闭。按下 启动 按键来回到无线控制模式。

安装接收系统

- 接收系统需垂直安装，电缆连接侧朝下；
- 确保在接收系统上方半径为 1 米的区域无任何金属物件；
- 当接收系统不得不安装于控制室内，请安装延长天线；
- 带有外置天线的接收系统必须安装在天线不受干扰、不接触墙壁及任何金属物件的条件下。否则必须使用可选配的延长天线。
- 使用在电解铝车间内的无线遥控系统，接收器应安装于电控柜内、或单独安装在铁制柜体中，以减少强磁场的干扰。
- 工程塑料材质的接收系统在安装时应避免阳光直射。



安装示意图

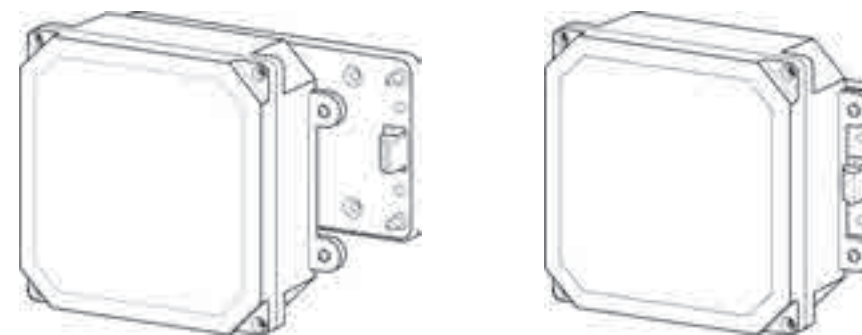
卡入式支架安装方式

接收系统安装在提供的卡入式支架上。通过卡入式支架上的孔位进行固定。仅可使用最大 M6 的螺钉来进行定位安装。

接收系统机壳 HR165

(FSE 507, FSE 510, FSE 511, FSE 512)

将接收系统的四个孔对准安装支架的孔位后嵌入即可。



使用螺丝刀将卡口向外侧压出，可将接收系统从安装支架上取出。

整合式支架安装方式

(FSE 516、机壳型号 HR268, FSE 726/727 radiobus®)

接收系统通过自身整合式的安装支架进行固定。使用系统随机提供的防震垫来抑制任何可能发生的震动。

外接式支架安装方式

(FSE 516、机壳型号 HR270 或 HR272, FSE 524, FSE 736/737 radiobus®)

接收系统通过随机提供外接式安装支架进行固定。使用系统随机提供的防震垫来抑制任何可能发生的震动。详细的安装指导说明将附带在随机资料中。

电气连接

因无线遥控系统型号差异，与机器的电气连接方式可分为管接头连接或者 HAN 快速接插件连接。请遵照接收系统铭牌上的电压等级来接入电源。



警告—触电危险！

- 只有专业人员才能进行接收系统的电源连接；
- 电源连接必须遵从随机附上的输出图；
- 打开接收系统前请切断电源。接触内部带电部件可能危及生命。

控制显示

接收系统上检视窗口中的 LED 指示灯可显示无线遥控系统的运行状态。

LED 指示灯不同的运行状态：

On (黄色 LED)点亮：接收系统与机器的电气连接已建立并正常供电，接收系统的内部工作电压是 12VDC。

RF (红色 LED)点亮：发射系统处于关闭状态。在收到其无线频率信号后会熄灭。

Si 1 (绿色 LED)点亮：发射系统已经启动。即接收系统已识别出对应地址码信息的发射系统，Si1 安全电路处于正常工作状态。

Si 2 (绿色 LED) 指的是内部 Si2 安全电路，发射系统启动后其负责机构移动性命令的零位检测。即所有此类命令在发射系统启动时处于零位，LED 灯将熄灭。只有在一个或多个机构移动性命令(例如，吊钩升降、吊具回转、小/大车移动等命令)有输出后 Si2 LED 才会点亮。

适用于 FSE 510, FSE 511, FSE 516, FSE 524, FSE 726/727/736/737 radiobus®:

Feedback (黄色 LED) 闪烁：接收系统正在将反馈信息发送给发射系统。

天线安装方式

标准安装方式:

直接安装在控制柜外侧的接收系统，可采用这种方式：使用 FL70 天线，通过 BNC 接口与接收系统连接；

吸盘天线方式:

安装在控制柜或者驾驶室内部的接收系统，可采用这种方式：一侧通过 BNC 接口与接收系统连接，另外一侧引出控制柜或驾驶室，吸附在其顶部位置；

延长天线方式:

安装在控制柜或者驾驶室内部的接收系统，可采用这种方式：同轴电缆一侧通过 BNC 接口与接收系统连接，另外一侧引出控制柜或驾驶室，安装在固定支架上，支架上的 BNC 接口一端连接同轴电缆，一端连接 FL70 天线；



注意:

安装在封闭的金属壳体/柜体内的接收系统，请勿使用第一种安装方式，建议使用第二、第三种方式来获得最稳定可靠的无线信号接收效果。

故障诊断



注意:

请先在驾驶室或线控方式下进行功能核对！

问题	可能的原因	对应措施
启动发射系统后无反应	<ul style="list-style-type: none"> 没有电源 	<ul style="list-style-type: none"> 检查电池触点是否损坏或被腐蚀. 更换一块充满电的电池 将电池充电
最小运行时间内立即低电压指示	<ul style="list-style-type: none"> 电池触点是否损坏或被腐蚀. 电池未充电 电池已坏. 	<ul style="list-style-type: none"> 检查电池触点是否损坏或被腐蚀. 将电池充电 确保充电过程正常运行 检查发射系统功能，使用满电量的电池或更换电池
发射系统状态 LED 灯绿色闪烁但是无输出信号	<ul style="list-style-type: none"> 接收系统没有上电 无线连接没有建立 起重机 <i>启动</i> 命令没有激活 	<ul style="list-style-type: none"> 检查接收系统电缆 检查接收系统状态 LED 指示灯
某些输出命令无动作	<ul style="list-style-type: none"> 接收系统故障 接收系统与机器连接的电缆断开 	<ul style="list-style-type: none"> 检查所有电缆及接口是否紧固

如果对应措施无法解决问题，请拨打海希工业通讯的售后服务热线 400-880-5816 与服务工程师联系。

维护保养

无线遥控系统需要定期维护保养。遥控系统的维护保养需要遵守以下几点：

- 定期检查急停开关的功能。开关上的污垢将影响到机械结构和功能的实施；
- 定期检查发射系统的操作元件的橡胶保护套或密封圈的密封性。出现裂缝请立即更换以防灰尘及湿气侵入对内部操作元件造成损害；
- 定期对发射系统电池进行充放电。
- 发射系统和接收系统存储和使用避免长时间的日光（紫外线）直射；
- 请勿使用高压清洁剂或者蒸汽喷射"清洁"无线遥控系统；
- 如需在机器上进行电焊工作：
 - 请关闭无线遥控系统
 - 请关闭机器
 - 请断开与接收系统所有的电气连接
 否则接收系统将损坏。



建议：无线遥控系统宜每年保养一次，确保系统的正常使用，延长系统的使用寿命。

在发生故障的情况下



警告:

严禁使用存在故障或缺陷的无线遥控系统来控制设备。

- 请勿尝试自行修复无线遥控系统，擅自打开发射系统或接收系统将终止保修服务；
 - 请将存在故障或缺陷的遥控设备寄回给海希公司；
 - 尽可能将发射系统和接收系统一同寄回并附带详细的故障描述；
 - 请附上详细的地址以及您的电话号码，以便我们可以及时与您取得联系。
- 为了避免运输途中损坏，请您尽量使用原产品包装箱。请拨打售后服务热线 400-880-5816 确认无线遥控系统寄送地址。
- 如果您准备亲自将无线遥控系统送修，请事先电话预约。